



UNIVERSAL-FILTER 3

DE

Anleitung für Einbau und Wartung
GRAF Universal – Filter 3 extern und intern

>> Seite 3-8

EN

Installation and maintenance instructions for the
GRAF Universal-Filter 3 external and internal

>> Page 9-14

FR

Notice d'installation et d'entretien
Filtre Universel 3 interne & externe Graf

>> Page 15-20

ES

Instrucciones para la instalación y el montaje de los
filtro universal GRAF externo e interno

>> Página 21-26



mail@graf.info
www.graf.info



Otto Graf GmbH
Kunststofferzeugnisse
Carl-Zeiss-Str. 2-6
DE-79331 Teningen
Tel.: +49 7641 589-66
Fax: +49 7641 589-50

mail@graf.info
www.graf-online.de

Anleitung für Einbau und Wartung GRAF Universal – Filter 3 extern und intern

**Universal-Filter 3 extern
für den Grünbereich
Art.-Nr. 340020**

**Universal-Filter 3 extern
für PKW-befahrene Flächen
Art.-Nr. 340021**

**Universal-Filter 3 intern DN100
Art.-Nr. 340022**

**Carat Ausbaupaket 2 –
Universal-Filter 3 intern DN100
Art.-Nr. 342002**

**Universal-Filter 3 XL intern DN150
Art.-Nr. 340107**

**Carat XL/XXL Ausbaupaket 2 –
Universal-Filter 3 XL intern DN150
Art.-Nr. 342041**



Die in dieser Anleitung beschriebenen Punkte sind unbedingt zu beachten. Bei Nichtbeachtung erlischt jeglicher Garantieanspruch. Für alle über GRAF bezogenen Zusatzartikel erhalten Sie separate in der Transportverpackung beiliegende Einbauanleitungen.

Eine Überprüfung der Komponenten auf eventuelle Beschädigungen hat unbedingt vor der Installation zu erfolgen.

Fehlende Anleitungen können Sie unter www.graf.info downloaden oder bei GRAF anfordern.

Inhaltsübersicht

1. ALLGEMEINE HINWEISE	4
1.1 Sicherheit	4
2. EINBAUBEDINGUNGEN	4
2.1 Universal-Filter 3 extern begehbar	4
2.2 Universal-Filter 3 extern PKW befahrbar	4
2.3 Universal-Filter 3 intern DN100 / Universal-Filter 3 XL intern DN150	4
3. TRANSPORT UND LAGERUNG	4
3.1 Transport	4
3.2 Lagerung	5
4. TECHNISCHE DATEN	5
5. EINBAU UND MONTAGE UNIVERSAL-FILTER 3 EXTERN	6
5.1 Vorbereitung Baugrube	6
5.2 Einsetzen und Anschlüsse legen	6
5.3 Teleskop montieren	6
5.4 Verfüllen	6
6. EINBAU UND MONTAGE UNIVERSAL-FILTER 3 INTERN	7
6.1 Vorbereitung am Filter	7
6.2 Vorbereitung am Tank:	7
6.3 Einsetzen des Filters	7
6.4 Montage Aushebevorrichtung	7
7. INBETRIEBNAHME UND WARTUNG	8

1. Allgemeine Hinweise

1.1 Sicherheit

Bei sämtlichen Arbeiten sind die einschlägigen Unfallverhütungsvorschriften nach BGV C22 zu beachten. Besonders bei Begehung der Behälter ist eine 2. Person zur Absicherung erforderlich.

Des Weiteren sind bei Einbau, Montage, Wartung, Reparatur usw. die in Frage kommenden Vorschriften und Normen zu berücksichtigen. Hinweise hierzu finden Sie in den dazugehörigen Abschnitten dieser Anleitung.

Bei sämtlichen Arbeiten an der Anlage bzw. Anlageteilen ist immer die Gesamtanlage außer Betrieb zu setzen und gegen unbefugtes Wiedereinschalten zu sichern.

Der Deckel ist stets, außer bei notwendigen Arbeiten am Filter, verschlossen zu halten, ansonsten besteht höchste Unfallgefahr. Der Sitz des Deckels ist regelmäßig zu kontrollieren.

Die Firma GRAF bietet ein umfangreiches Sortiment an Zubehörteilen, die alle aufeinander abgestimmt sind und zu kompletten Systemen ausgebaut werden können. Die Verwendung anderer Zubehörteile kann dazu führen, daß die Funktionsfähigkeit der Anlage beeinträchtigt und die Haftung für daraus entstandene Schäden aufgehoben wird.

2. Einbaubedingungen

2.1 Universal-Filter 3 extern begehbar

- Der Filter mit Teleskop grün und PE-Deckel grün darf nur in nicht befahrenem Grünbereich installiert werden.
- Die kurzfristige Belastung der begehbaren PE-Abdeckungen beträgt max. 150 kg, die langfristige Flächenbelastung max. 50 kg.
- Die maximale Einbautiefe bis Filtersohle beträgt 1050 mm.
- Anschließbare Dachfläche bei Anschluss an DN 100 = 350 m², bei DN 150 = 500 m².

2.2 Universal-Filter 3 extern PKW befahrbar

- Durch die Verwendung des Teleskopaufsatzes (Anthrazit) und der Gussabdeckung Klasse B nach DIN EN 124 kann der Filter unter PKW befahrenen Flächen installiert werden. Der Filter darf auf keinen Fall unter LKW befahrenen Flächen eingebaut werden. (siehe Punkt 5.3.2).
- Die Erdüberdeckung über dem Zulaufrohr beträgt mind. 450 mm, die max. Einbautiefe bis Filtersohle beträgt 1050 mm.
- Anschließbare Dachfläche bei Anschluss an DN 100 = 350 m², bei DN 150 = 500 m².

2.3 Universal-Filter 3 intern DN100 / Universal-Filter 3 XL intern DN150

- Der Filter ist geeignet für den Einbau in einem Vorschacht oder einer Zisterne.
- Höhenunterschied zwischen Zulauf und Ablauf beträgt 275 mm.
- Der Filter darf nicht direkt im Erdreich installiert werden.
- Anschließbare Dachfläche bei Anschluss an DN 100 = 350 m², bei DN 150 = 500 m².

3. Transport und Lagerung

3.1 Transport

Während des Transportes sind die Filter gegen Verrutschen und Herunterfallen zu sichern. Werden die Filter zum Transport mit Spanngurten gesichert, ist zu gewährleisten, dass der Filter unbeschädigt bleibt.

Beanspruchungen durch Stöße sind unbedingt zu vermeiden. Auf keinen Fall dürfen die Filter über den Untergrund gerollt oder geschleift werden.

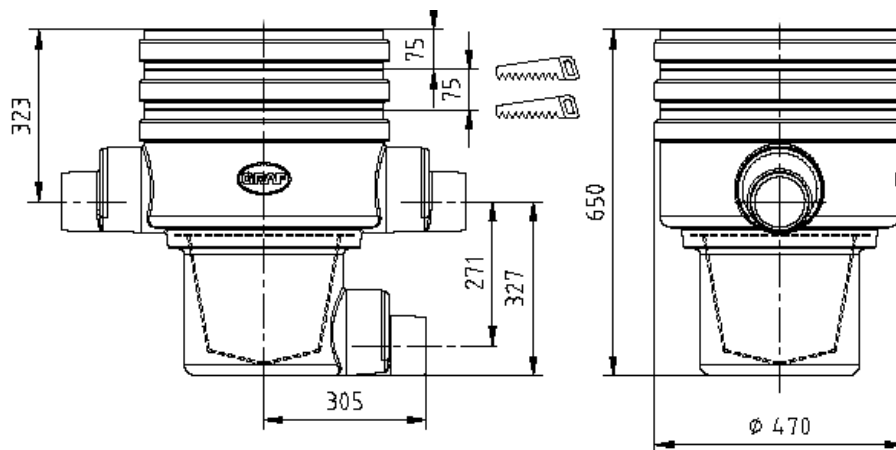
3. Transport und Lagerung

3.2 Lagerung

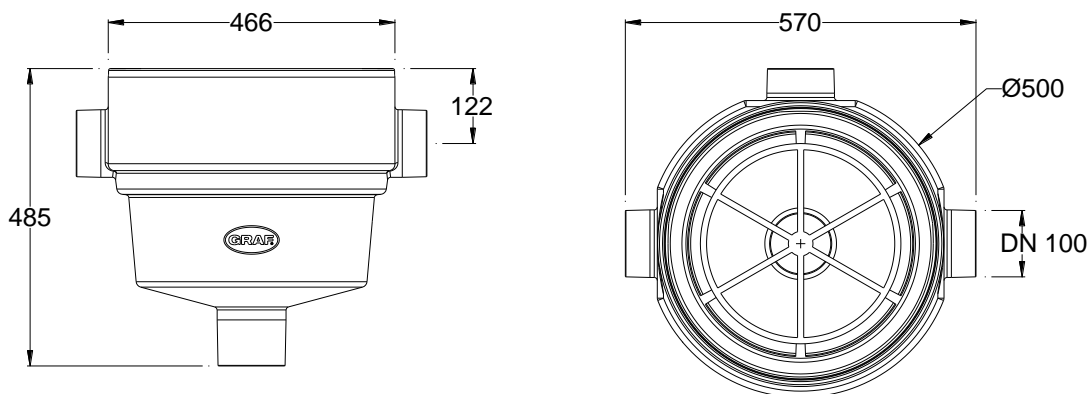
Eine notwendige Zwischenlagerung der Filter muss auf einem geeigneten, ebenen Untergrund erfolgen. Während der Lagerung muss eine Beschädigung durch Umwelteinflüsse oder Fremdeinwirkung vermieden werden.

4. Technische Daten

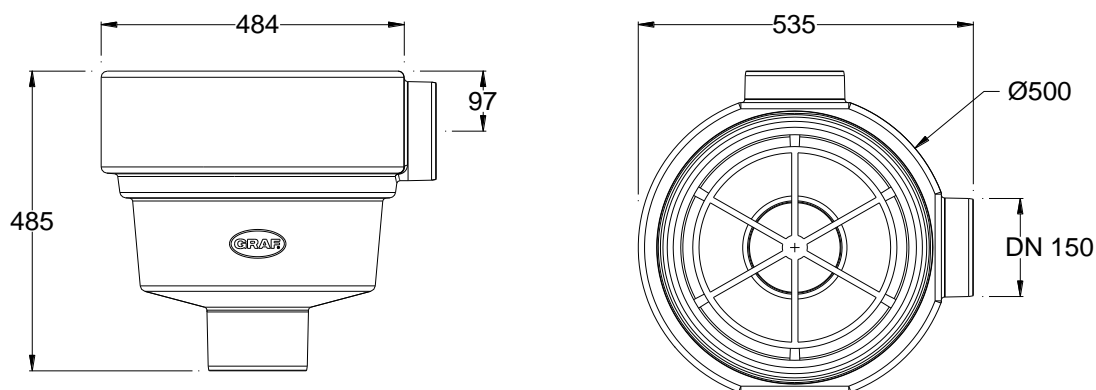
Universal-Filter 3 extern



Universal-Filter 3 intern – Anschluss DN 100



Universal-Filter 3 XL intern – Anschluss DN 150



5. Einbau und Montage Universal-Filter 3 extern

5.1 Vorbereitung Baugrube

Damit ausreichend Arbeitsraum vorhanden ist und der Filter gleichmäßig verdichtet werden kann, muss die Grundfläche der Baugrube die Filtermaße auf jeder Seite um 50 cm überragen. Die Böschung ist nach DIN 4124 anzulegen. Der Baugrund muss waagrecht und eben sein. Die Tiefe der Grube muss so bemessen sein, dass die Einbautiefe bis Filtersohle maximal 1050 mm beträgt. Als Unterbau wird eine Schicht verdichteter Rundkornkies (Körnung 8/16 nach DIN 4226 – 1), Dicke ca. 10 cm, aufgetragen.

Wichtig: Die Standfläche für den Filter muss absolut waagrecht sein, um eine optimale Funktion zu gewährleisten.

5.2 Einsetzen und Anschlüsse legen

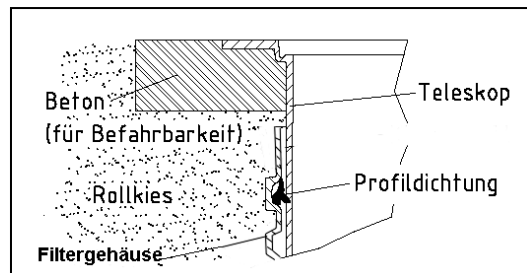
Der Filter wird in die vorbereitete Grube eingesetzt und mit den entsprechenden Leitungen verbunden. Es ist darauf zu achten, dass alle Leitungen mit einem Gefälle in Fließrichtung von mind. 1% ohne Durchbiegungen verlegt werden. Der Notüberlauf muss angeschlossen werden, um einen Rückstau in die Zuleitung zu vermeiden.

Wichtig: DIN 1986 ist unbedingt zu beachten, d.h. Durchmesser Zulauf = Durchmesser Ablauf.

5.3 Teleskop montieren

5.3.1 Teleskop begehbar

Das Teleskop wird von oben in das Filtergehäuse eingeschoben. Bei Grubentiefen < 930 mm muss das Teleskop und ggf. das Filtergehäuse gekürzt werden. Es ist unbedingt darauf zu achten, dass die Zuleitung im endgültig eingebauten Zustand nicht vom Teleskop ganz oder teilweise verschlossen wird. Vor dem Einschoben wird die Profildichtung in die Dichtnut des Gehäuses eingesetzt. Das Teleskop, sowie die Dichtung müssen mit der mitgelieferten Schmierseife (keine Schmierstoffe auf Mineralölbasis verwenden) großzügig eingerieben werden.



Achtung: Trocknet die Schmierseife an lässt sich das Teleskop nur noch sehr schwer bewegen und es besteht die Gefahr, dass die Dichtung aus der Dichtnut rutscht. Vor dem Verfüllen muss die Dichtung auf ihren korrekten Sitz überprüft werden. Das Teleskop muss ausreichend unterfüttert werden, so dass sich Kräfte auf keinen Fall auf das Gehäuse übertragen können.

5.3.2 Teleskop PKW-befahrbar

Das Teleskop wie in Punkt 5.3.1 montieren. Um die PKW-Befahrbarkeit zu gewährleisten muss unter dem Teleskopkragen mit Magerbeton unterfüttert werden. Die anzufüllende Betonschicht muss mind. 20 cm breit und ca. 3 cm dick sein.

Achtung: Unbedingt die Stahl-Gussabdeckung verwenden. Verkehrslasten von LKW sind nicht zulässig. Das Teleskop muss ausreichend unterfüttert werden, so dass sich Kräfte auf keinen Fall auf das Gehäuse übertragen können.

5.4 Verfüllen

Vor und während des Verfüllens muss die waagerechte Lage des Filters unbedingt kontrolliert werden. Die Filterumhüllung wird mit Rundkornkies (Körnung 8/16 nach DIN 4226-1) in einer Breite von ca. 30 cm lagenweise hergestellt. Die einzelnen Lagen werden in einer Höhe von 30 cm aufgetragen und anschließend mit leichtem Verdichtungsgerät (Handstampfer o. ä.) verdichtet. Beim Verdichten ist eine Beschädigung des Filtergehäuses zu vermeiden. Damit keine Kräfte auf das Filtergehäuse übertragen werden muss das Teleskop gut unterfüttert und eingerüttelt werden. (bei PKW befahrenen Flächen Punkt 5.3.2 beachten) Anschließend wird der Deckel aufgesetzt und kindersicher verschlossen (Punkt 1.1 ist zu beachten). **Die Verschraubung am Deckel ist so fest anzuziehen, dass sie von einem Kind nicht geöffnet werden kann!**

6. Einbau und Montage Universal-Filter 3 intern

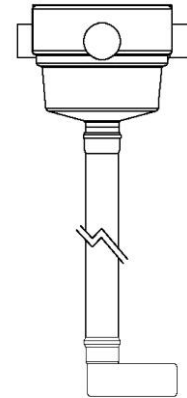
6.1 Vorbereitung am Filter

Vor Installation im Tank muss der Filter, wie in nebenstehender Abbildung gezeigt, vorbereitet werden.

Länge des HT/KG-Verbindungsrohres (bauseits zu stellen) vom Filter zum Zulauftopf:

Carat Volumen (Liter)	Universal-Filter 3 Anschluss DN 100*	Universal-Filter 3 XL Anschluss DN 150*
2.700	1274 mm	1308 mm
3.750	1454 mm	1498 mm
4.800	1684 mm	1728 mm
6.500	1974 mm	2008 mm
8.500	1957 mm	1991 mm
10.000	2157 mm	2191 mm
ab 16.000	2417 mm	2451 mm

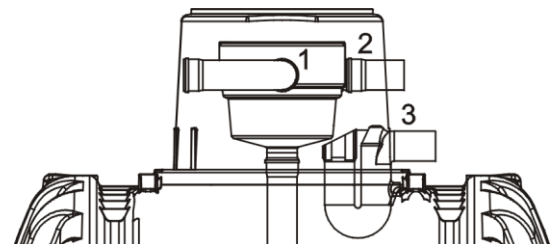
* (+ / - 10 mm)



6.2 Vorbereitung am Tank:

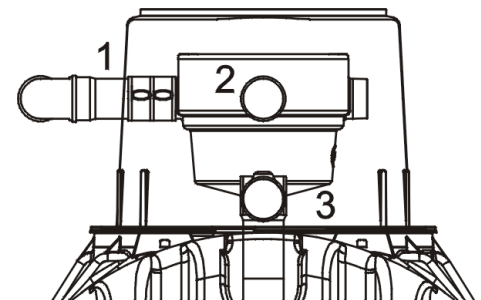
Der Siphon wird in die unterste Dichtung (3) des Tankdomes eingesetzt. Der Zulauf wird an der seitlichen Öffnung (1) montiert, dabei wird das Rohr von außen nach innen geführt. Der Notüberlauf (2) wird oberhalb vom Siphon (3) von innen nach außen eingeschoben.

Wichtig: Der Dichtring aus der HT – Rohr Muffe des Notüberlaufs (2) muss entfernt werden.



6.3 Einsetzen des Filters

Die Spannfixmanschette wird über das am Tankdom montierte Zulaufrohr geschoben. Anschließend wird der vorbereitete Filter von oben durch den Tankdom geführt, in den Notüberlauf gesteckt und mittels der Spannfixmanschette am Zulaufrohr angeschlossen. Es handelt sich hierbei um eine Stoß-auf-Stoß Verbindung, d. h. ohne Muffe.



6.4 Montage Aushebevorrichtung

Die Dichtung vom Filterkorb abziehen und den Metallwinkel der Aushebevorrichtung wie abgebildet über den Rand schieben.

Anschließend die Dichtung über den Rand und den Metallwinkel zurückstülpen.



7. Inbetriebnahme und Wartung

Die Entnahmevorrichtung muss vor Inbetriebnahme und nach jeder Wartung im 90° Winkel zum Zulauf ausgerichtet werden, damit sich grobe Schmutzteile nicht am Griff verfangen. Der Siebeinsatz wird zur Reinigung entnommen, dabei den Korb mit Wasser gründlich reinigen bis alle Poren geöffnet sind. Es empfiehlt sich die Reinigung alle 4 - 5 Wochen (im Herbst durch starken Laubfall auch öfter), je nach Schmutzanfall, vorzunehmen.

Der Siebkorb muss nach jeder Reinigung beim Einsetzen leicht nach unten gedrückt werden, damit die umlaufende Dichtung passgenau sitzt.

Bei jeder Wartung muss der Überlaufsiphon kontrolliert und bei Bedarf gespült werden.