



HAUS PROFESSIONELL

DE Installationsanleitung
GRAF Technikpaket Haus Professionell + Silentio Press

>> Seite 1-4

EN Instruction for installation
GRAF Pump package house Professionell + Silentio Press

>> Page 5-8

FR Notice d'installation
GRAF Kit Technique Habitat Professionell + Silentio Press

>> Page 9-12

ES Instrucciones para la instalación del
GRAF Pack técnico casa-jardín Profesional + distancia

>> Página 13-16

IT Istruzioni di installazione Pacchetti tecnico GRAF per uso
domestic Professionell + Silentio Press

>> Página 17-20



Installationsanleitung GRAF Technikpakete Haus Professionell + Silentio Press

Technikpaket Haus Professionell

Art. Nr. 342016

Technikpaket Haus Silentio Press

Art. Nr. 342015



Die in dieser Anleitung beschriebenen Punkte sind unbedingt zu beachten. Bei Nichtbeachtung erlischt jeglicher Garantieanspruch. Für alle über GRAF bezogenen Zusatzartikel erhalten Sie separate in der Transportverpackung beiliegende Einbauanleitungen.

Fehlende Anleitungen sind umgehend bei uns anzufordern.

Eine Überprüfung der Behälter auf eventuelle Beschädigungen hat unbedingt vor dem Versetzen in die Baugrube zu erfolgen.

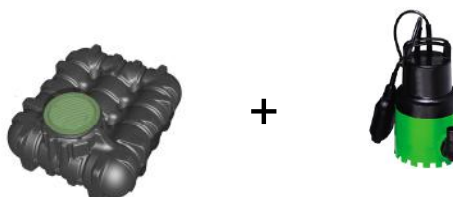
Fehlende Anleitungen können Sie unter www.graf.info downloaden oder bei GRAF anfordern.

Inhaltsübersicht

1.	ALLGEMEINE HINWEISE	2
1.1	Sicherheit	2
1.2	Kennzeichnungspflicht	2
2.	LIEFERUMFANG HAUPTKOMPONENTEN	2
3.	MONTAGE TECHNIK	3
3.1	Erdtank Carat / Technikpaket Haus Professionell	3



3.2	Erdtank Platin / Technikpaket Silentio Press	4
-----	--	---



1. Allgemeine Hinweise

1.1 Sicherheit

Bei sämtlichen Arbeiten sind die einschlägigen Unfallverhütungsvorschriften nach BGV C22 zu beachten. Besonders bei Begehung der Behälter ist eine 2. Person zur Absicherung erforderlich.

Des Weiteren sind bei Einbau, Montage, Wartung, Reparatur usw. die in Frage kommenden Vorschriften und Normen zu berücksichtigen. Hinweise hierzu finden Sie in den dazugehörigen Abschnitten dieser Anleitung.

Bei sämtlichen Arbeiten an der Anlage bzw. Anlagenteilen ist immer die Gesamtanlage außer Betrieb zu setzen und gegen unbefugtes Wiedereinschalten zu sichern.

Die Firma GRAF bietet ein umfangreiches Sortiment an Zubehörteilen, die alle aufeinander abgestimmt sind und zu kompletten Systemen ausgebaut werden können. Die Verwendung, nicht von GRAF freigegebener Zubehörteile führt zu einem Ausschluss der Gewährleistung/Garantie.

1.2 Kennzeichnungspflicht

Das Betriebswasser ist nicht zum Verzehr und zur Körperhygiene geeignet.

Alle Leitungen und Entnahmestellen von Brauchwasser sind mit den Worten „**Kein Trinkwasser**“ schriftlich oder bildlich zu kennzeichnen (DIN 1988 Teil 2, Abs. 3.3.2.) um auch nach Jahren eine irrtümliche Verbindung mit dem Trinkwassernetz zu vermeiden. Auch bei korrekter Kennzeichnung kann es noch zu Verwechslungen kommen, z.B. durch Kinder. Deshalb müssen alle Brauchwasser – Zapfstellen mit Ventilen mit **Kindersicherung** installiert werden.

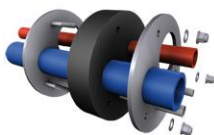
2. Lieferumfang Hauptkomponenten



- Trinkwasser-Nachspeisemodul Aqua-Center Silentio Inkl. Hauswasserautomat KSB-Superinox 15/4
- Trinkwasser-Nachspeisemodul Aqua-Center Silentio Press Inkl. Hauswasserautomat KSB-Superinox 15/4



- Schwimmende Entnahme (Paket Haus Professionell)
- Lade- Tauchdruckpumpe 300 A (Paket Silentio Press)



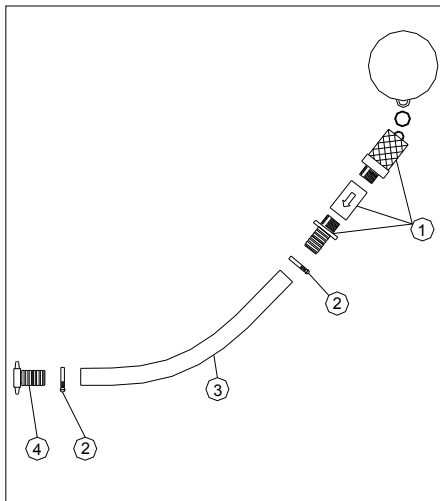
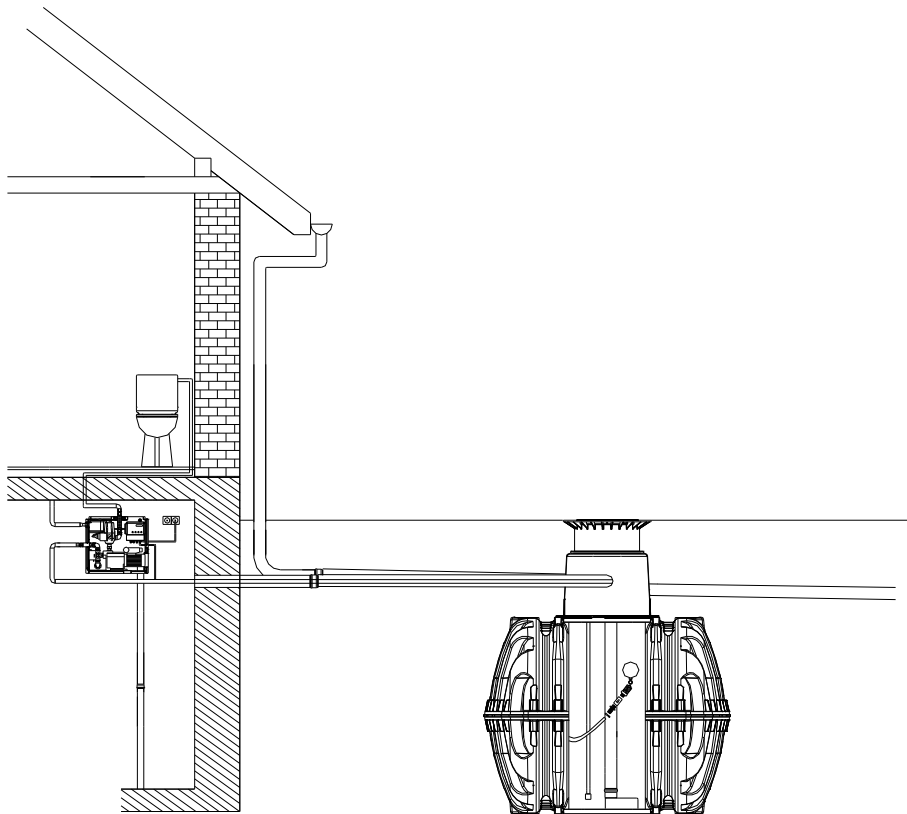
- Mauerdurchführung DN 150 / Rückspülfinefilter



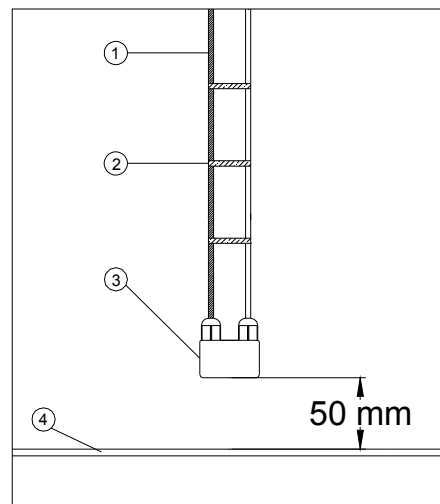
- Beschriftungsset

3. Montage Technik

3.1 Erdtank Carat / Technikpaket Haus Professionell



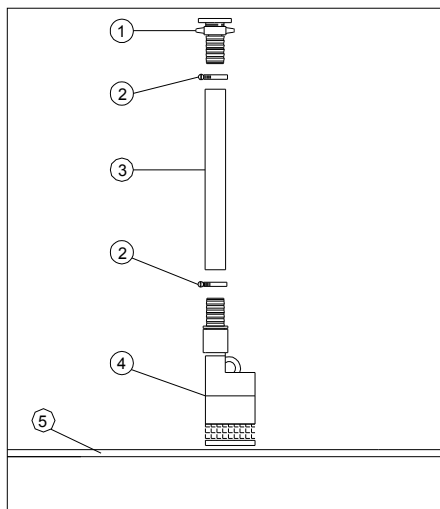
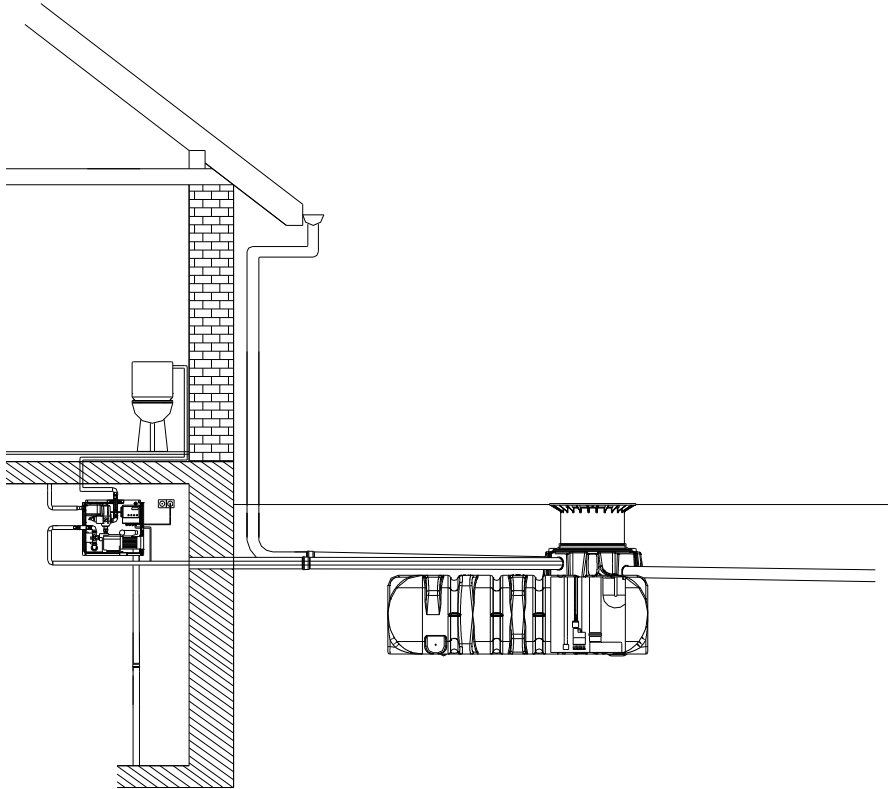
- ① Schwimmende Ansauggarnitur
- ② Schlauchklemme
- ③ Saugschlauch
- ④ Messing Schlauchverschraubung



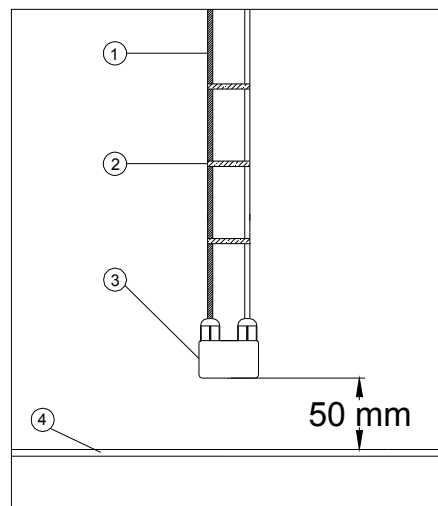
- ① Sensorleitung
- ② Abstandshalter
- ③ Edelstahlgewicht
- ④ Tankboden

3. Montage Technik

3.2 Erdtank Platin / Technikpaket Silentio Press



- ① Messing Schlauchverschraubung
- ② Schlauchklemme
- ③ Spezial Saug- und Druckschlauch
- ④ Lade- Tauchdruckpumpe 300 A
- ⑤ Tankboden



- ① Sensorleitung
- ② Abstandhalter
- ③ Edelstahlgewicht
- ④ Tankboden