



## GRAF Technikpaket Garten-Komfort

### DE

Installationsanleitung GRAF Technikpaket Garten-Komfort

**>> Seite 3-6**

### EN

Instruction for installation GRAF Technical Set Garden Submerge

**>> Page 7-10**

### FR

Notice d'installation GRAF Kit Technique Jardin Confort

**>> Page 11-14**

### ES

Instrucciones para la instalación del GRAF Pack técnico Garden Confort

**>> Página 15-18**



info@graf.info  
www.graf.info



Otto Graf GmbH  
Kunststofferzeugnisse  
Carl-Zeiss-Str. 2-6  
D-79331 Teningen  
Tel.: +49 7641 589-66  
Fax: +49 7641 589-50

mail@graf.info  
www.graf-online.de

## Installationsanleitung GRAF Technikpaket Garten-Komfort

### Technikpaket Garten-Komfort

Art. Nr. 342011



Die in dieser Anleitung beschriebenen Punkte sind unbedingt zu beachten. Bei Nichtbeachtung erlischt jeglicher Garantieanspruch. Für alle über GRAF bezogenen Zusatzartikel erhalten Sie separate in der Transportverpackung beiliegende Einbauanleitungen.

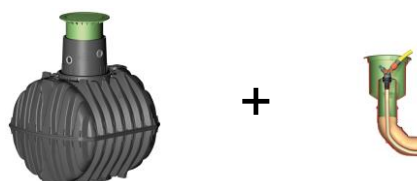
Fehlende Anleitungen sind umgehend bei uns anzufordern.

Eine Überprüfung der Behälter auf eventuelle Beschädigungen hat unbedingt vor dem Versetzen in die Baugrube zu erfolgen.

Fehlende Anleitungen können Sie unter [www.graf.info](http://www.graf.info) downloaden oder bei GRAF anfordern.

### Inhaltsübersicht

<b>1. ALLGEMEINE HINWEISE</b>	<b>4</b>
1.1 Sicherheit	4
1.2 Kennzeichnungspflicht	4
<b>2. LIEFERUMFANG HAUPTKOMPONENTEN</b>	<b>4</b>
<b>3. MONTAGE TECHNIK</b>	<b>5</b>
3.1 Erdtank Carat / Wassersteckdose Extern	5



3.2 Erdtank Platin / Wassersteckdose Intern	6
---	---



## 1. Allgemeine Hinweise

### 1.1 Sicherheit

Bei sämtlichen Arbeiten sind die einschlägigen Unfallverhütungsvorschriften nach BGV C22 zu beachten. Besonders bei Begehung der Behälter ist eine 2. Person zur Absicherung erforderlich.

Des Weiteren sind bei Einbau, Montage, Wartung, Reparatur usw. die in Frage kommenden Vorschriften und Normen zu berücksichtigen. Hinweise hierzu finden Sie in den dazugehörigen Abschnitten dieser Anleitung.

Bei sämtlichen Arbeiten an der Anlage bzw. Anlagenteilen ist immer die Gesamtanlage außer Betrieb zu setzen und gegen unbefugtes Wiedereinschalten zu sichern.

Die Firma GRAF bietet ein umfangreiches Sortiment an Zubehörteilen, die alle aufeinander abgestimmt sind und zu kompletten Systemen ausgebaut werden können. Die Verwendung anderer Zubehörteile kann dazu führen, dass die Funktionsfähigkeit der Anlage beeinträchtigt und die Haftung für daraus entstandene Schäden aufgehoben wird.

### 1.2 Kennzeichnungspflicht

**Das Betriebswasser ist nicht zum Verzehr und zur Körperhygiene geeignet.**

Alle Leitungen und Entnahmestellen von Brauchwasser sind mit den Worten „**Kein Trinkwasser**“ schriftlich oder bildlich zu kennzeichnen (DIN 1988 Teil 2, Abs. 3.3.2.) um auch nach Jahren eine irrtümliche Verbindung mit dem Trinkwassernetz zu vermeiden. Auch bei korrekter Kennzeichnung kann es noch zu Verwechslungen kommen, z.B. durch Kinder. Deshalb müssen alle Brauchwasser – Zapfstellen mit Ventilen mit **Kindersicherung** installiert werden.

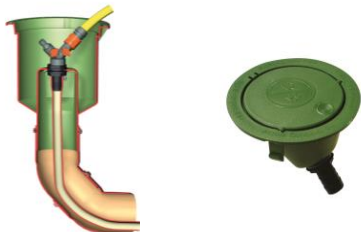
## 2. Lieferumfang Hauptkomponenten



- Tauch- und Saugpumpe Integra-INOX



- Schwimmende Entnahme



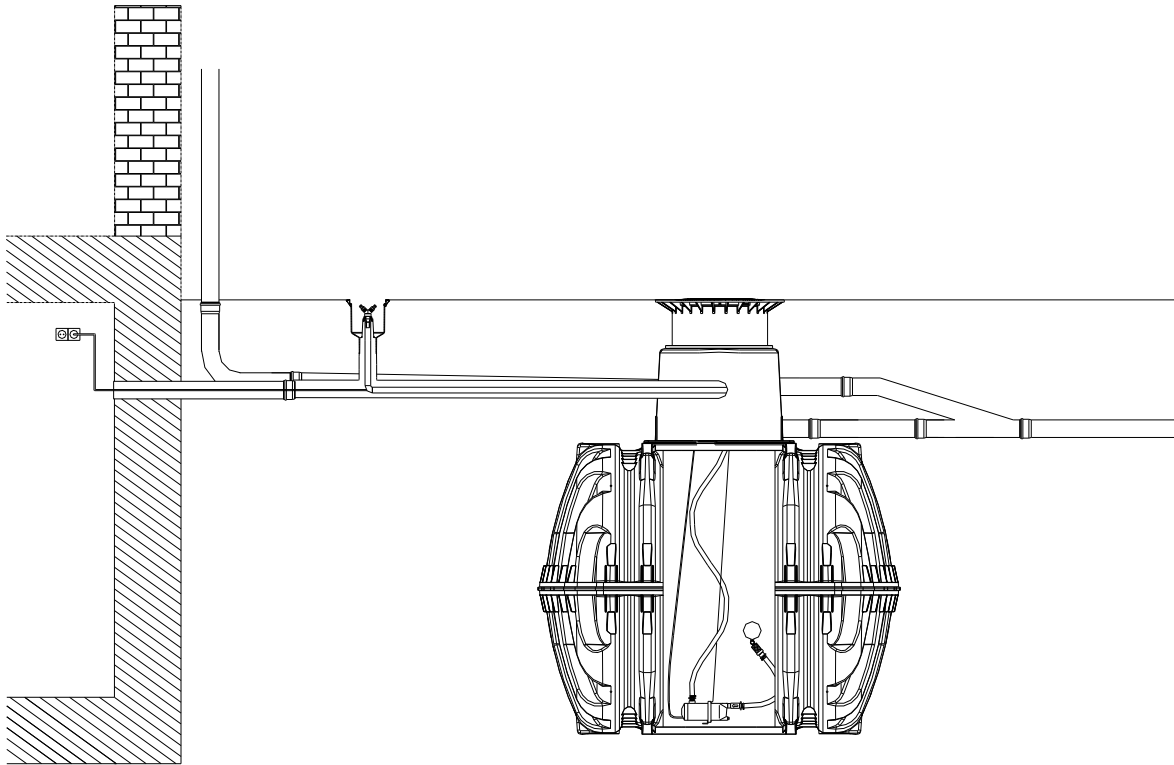
- Wassersteckdose  
Version Extern / Version Intern



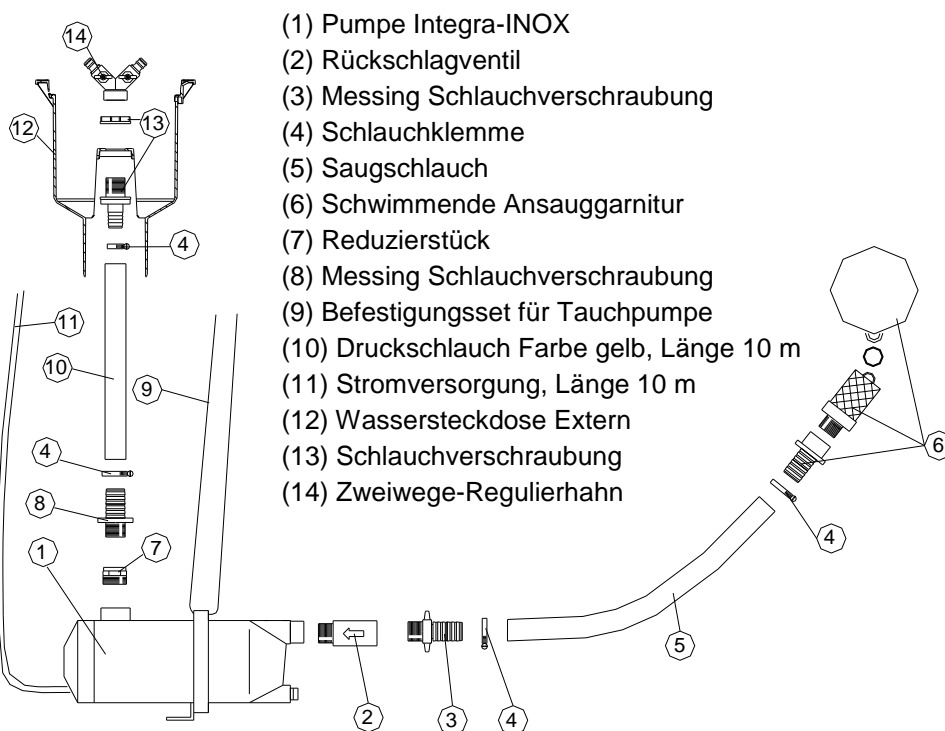
- Druckschlauch 10m

### 3. Montage Technik

#### 3.1 Erdtank Carat / Wassersteckdose Extern



**Achtung:** Der Abstand zwischen Wassersteckdose und Erdtank ist durch die Länge des Druckschlauches begrenzt – Länge 10 m.



- (1) Pumpe Integra-INOX
- (2) Rückschlagventil
- (3) Messing Schlauchverschraubung
- (4) Schlauchklemme
- (5) Saugschlauch
- (6) Schwimmende Ansauggarnitur
- (7) Reduzierstück
- (8) Messing Schlauchverschraubung
- (9) Befestigungsset für Tauchpumpe
- (10) Druckschlauch Farbe gelb, Länge 10 m
- (11) Stromversorgung, Länge 10 m
- (12) Wassersteckdose Extern
- (13) Schlauchverschraubung
- (14) Zweiwege-Regulierhahn

### 3. Montage Technik

#### 3.2 Erdtank Platin / Wassersteckdose Intern

