



## HAUS ECO-PLUS

**DE** Installationsanleitung  
GRAF Technikpaket Haus ECO-Plus

**>> Seite 1-4**

---

**EN** Instruction for installation  
GRAF Pump package house ECO-Plus

**>> Page 5-8**

---

**FR** Notice d'installation  
GRAF Kit Technique Habitat Eco Plus

**>> Page 9-12**

---

**ES** Instrucciones para la instalación del  
GRAF Pack técnico casa-jardín ECO Plus

**>> Página 13-16**

---

**IT** Istruzioni di installazione  
Pacchetto tecnico GRAF per uso domestico ECO-Plus

**>> Página 17-20**



## Installationsanleitung GRAF Technikpaket Haus ECO-Plus

### Technikpaket Haus ECO-Plus

Art. Nr. 342014



Die in dieser Anleitung beschriebenen Punkte sind unbedingt zu beachten. Bei Nichtbeachtung erlischt jeglicher Garantieanspruch. Für alle über GRAF bezogenen Zusatzartikel erhalten Sie separate in der Transportverpackung beiliegende Einbauanleitungen.

Fehlende Anleitungen sind umgehend bei uns anzufordern.

Eine Überprüfung der Behälter auf eventuelle Beschädigungen hat unbedingt vor dem Versetzen in die Baugrube zu erfolgen.

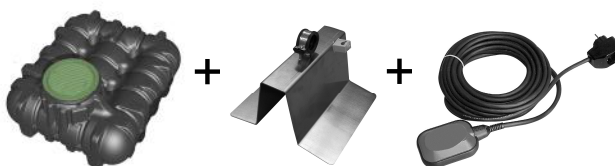
Fehlende Anleitungen können Sie unter [www.graf.info](http://www.graf.info) downloaden oder bei GRAF anfordern.

### Inhaltsübersicht

- |     |  |   |
|-----|--|---|
| 1.  | ALLGEMEINE HINWEISE                                | 2 |
| 1.1 | Sicherheit   | 2 |
| 1.2 | Kennzeichnungspflicht                              | 2 |
| 2.  | LIEFERUMFANG HAUPTKOMPONENTEN                      | 2 |
| 3.  | MONTAGE TECHNIK                                    | 3 |
| 3.1 | Erdtank Carat / Schwimmerschalter mit Gegengewicht | 3 |



- |     |   |   |
|-----|---|---|
| 3.2 | Erdtank Platin / Schwimmerschalter mit V2A Switch Control | 4 |
|-----|---|---|



## 1. Allgemeine Hinweise

### 1.1 Sicherheit

Bei sämtlichen Arbeiten sind die einschlägigen Unfallverhütungsvorschriften nach BGV C22 zu beachten. Besonders bei Begehung der Behälter ist eine 2. Person zur Absicherung erforderlich.

Des Weiteren sind bei Einbau, Montage, Wartung, Reparatur usw. die in Frage kommenden Vorschriften und Normen zu berücksichtigen. Hinweise hierzu finden Sie in den dazugehörigen Abschnitten dieser Anleitung. Bei sämtlichen Arbeiten an der Anlage bzw. Anlagenteilen ist immer die Gesamtanlage außer Betrieb zu setzen und gegen unbefugtes Wiedereinschalten zu sichern.

Die Firma GRAF bietet ein umfangreiches Sortiment an Zubehörteilen, die alle aufeinander abgestimmt sind und zu kompletten Systemen ausgebaut werden können. Die Verwendung, nicht von GRAF freigegebener Zubehörteile führt zu einem Ausschluss der Gewährleistung/Garantie.

### 1.2 Kennzeichnungspflicht

**Das Betriebswasser ist nicht zum Verzehr und zur Körperhygiene geeignet.**

Alle Leitungen und Entnahmestellen von Brauchwasser sind mit den Worten „**Kein Trinkwasser**“ schriftlich oder bildlich zu kennzeichnen (DIN 1988 Teil 2, Abs. 3.3.2.) um auch nach Jahren eine irrtümliche Verbindung mit dem Trinkwassernetz zu vermeiden. Auch bei korrekter Kennzeichnung kann es noch zu Verwechslungen kommen, z.B. durch Kinder. Deshalb müssen alle Brauchwasser – Zapfstellen mit Ventilen mit **Kindersicherung** installiert werden.

## 2. Lieferumfang Hauptkomponenten



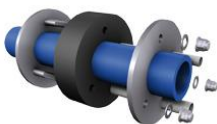
- **Trinkwasser-Nachspeisemodul Aqua-Center Basic inkl. Hauswasserautomat KSB-Superinox 15/4**



- **Schwimmende Entnahme**



- **Schwimmerschalter + Gegengewicht**
- **Schwimmerschalter + V2A Switch Control**



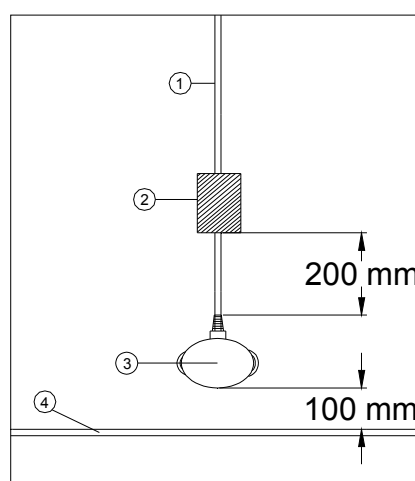
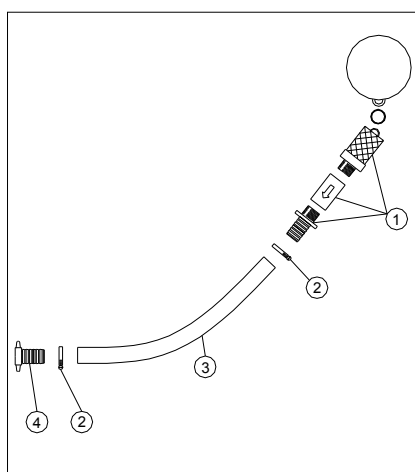
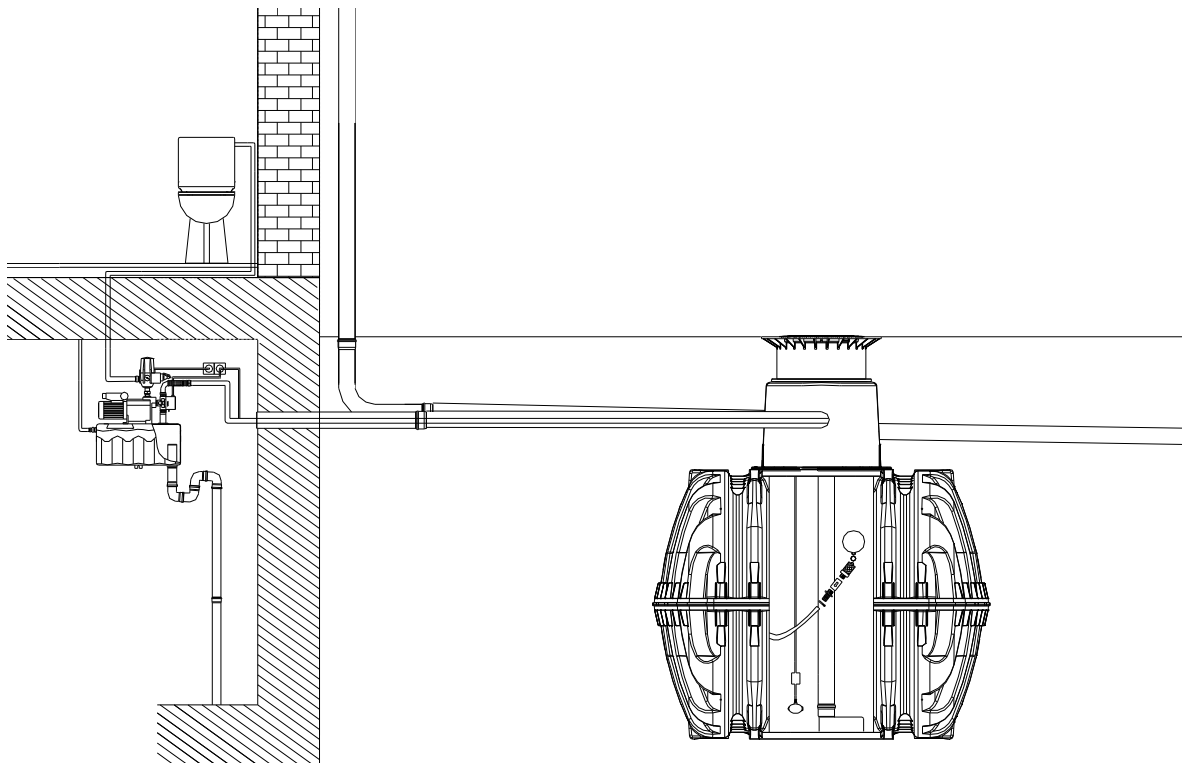
- **Mauerdurchführung DN 100**



- **Beschriftungsset**

### 3. Montage Technik

#### 3.1 Erdtank Carat / Schwimmerschalter mit Gegengewicht

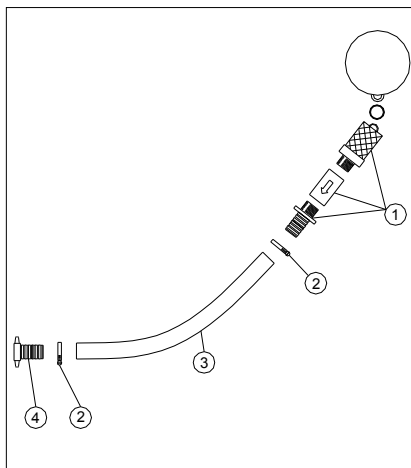
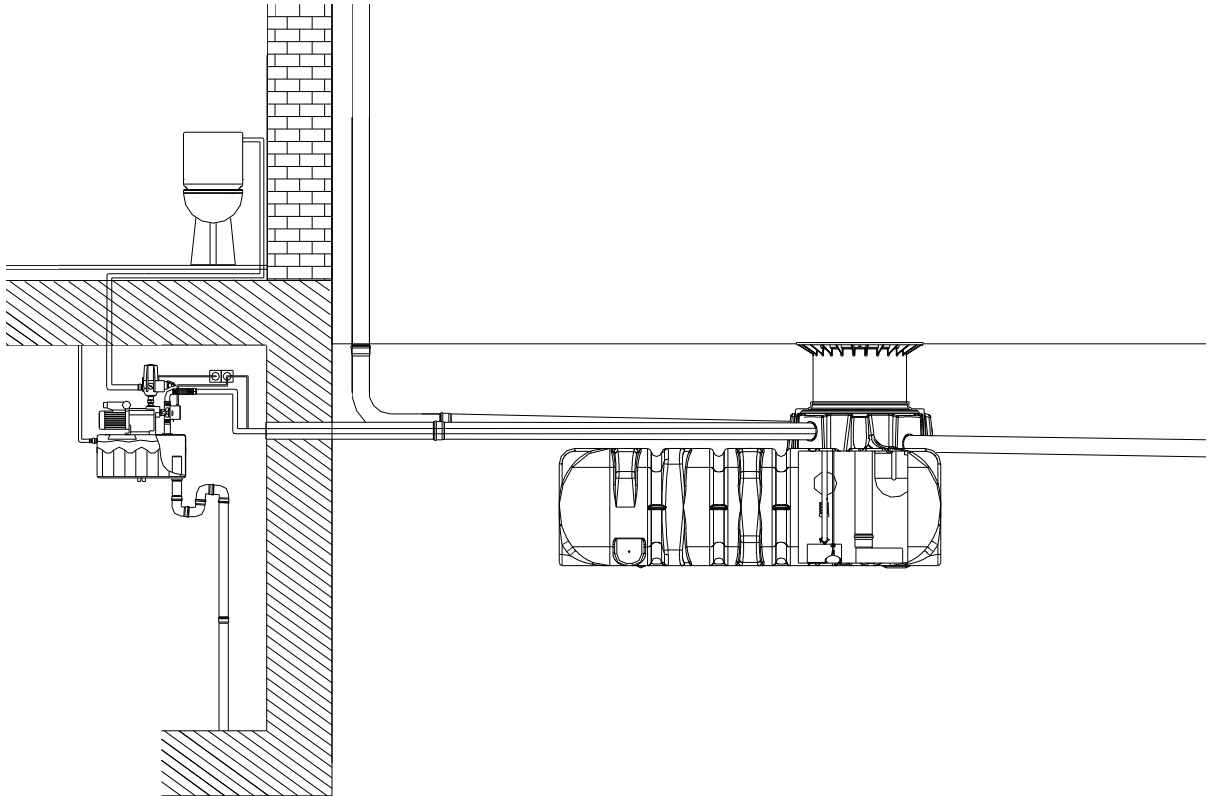


- ① Schwimmende Ansauggarnitur
- ② Schlauchklemme
- ③ Saugschlauch
- ④ Messing Schlauchverschraubung

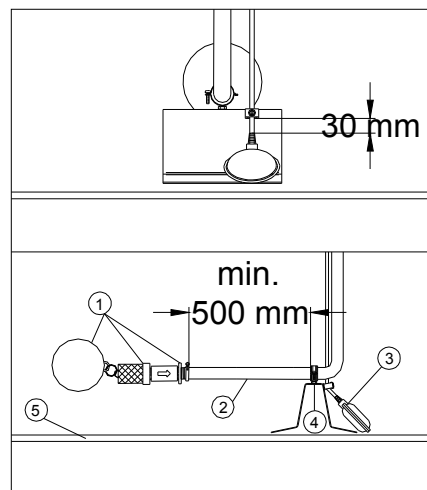
- ① Netzkabel Schwimmerschalter (20 m)
- ② Gegengewicht
- ③ Schwimmerschalter
- ④ Tankboden

### 3. Montage Technik

#### 3.2 Erdtank Platin / Schwimmerschalter mit V2A Switch Control



- ① Schwimmende Ansauggarnitur
- ② Schlauchklemme
- ③ Saugschlauch
- ④ Messing Schlauchverschraubung



- ① Schwimmende Ansauggarnitur
- ② Saugschlauch
- ③ Schwimmerschalter
- ④ V2A Switch Control
- ⑤ Tankboden