



FILTERKORB

DE Anleitung für Einbau und Wartung
GRAF Universal –Einhängefilterkorb intern

>> Seite 1-4

EN Installation and maintenance instructions for
GRAF Universal internal fitted filter strainer

>> Page 5-8

FR Notice d'installation et d'entretien
Filtre panier interne Universel Graf

>> Page 9-12

ES Instrucciones para la instalación y el montaje de
GRAF Cesta de filtrado interna suspendida universal

>> Página 13-16





Otto Graf GmbH
Kunststofferzeugnisse
Carl-Zeiss-Str. 2-6
D-79331 Teningen
Tel.: +49 7641 589-66
Fax: +49 7641 589-50

mail@graf.info
www.graf-online.de

Anleitung für Einbau und Wartung GRAF Universal –Einhängefilterkorb intern

**Universal-Einhängefilterkorb
Intern - mit Zulaufring DN 100
Art.-Nr. 330299**

**Platin Ausbaupaket 2
Art.-Nr. 342026**



Die in dieser Anleitung beschriebenen Punkte sind unbedingt zu beachten. Bei Nichtbeachtung erlischt jeglicher Garantieanspruch. Für alle über GRAF bezogenen Zusatzartikel erhalten Sie separate in der Transportverpackung beiliegende Einbauanleitungen.

Fehlende Anleitungen sind umgehend bei uns anzufordern.

Eine Überprüfung der Komponenten auf eventuelle Beschädigungen hat unbedingt vor der Montage bzw. Installation zu erfolgen.

Fehlende Anleitungen können Sie unter www.graf.info downloaden oder bei GRAF anfordern.

Inhaltsübersicht

1. ALLGEMEINE HINWEISE	2
1.1 Sicherheit	2
2. EINBAUBEDINGUNGEN	2
2.1 Universal - Einhängefilterkorb intern	2
3. TRANSPORT UND LAGERUNG	2
3.1 Transport	2
3.2 Lagerung	2
4. TECHNISCHE DATEN	3
5. EINBAU UND MONTAGE UNIVERSAL - EINHÄNGEFILTERKORB INTERN	3
5.1 Vorbereitung am Filter	3
5.2 Vorbereitung am Tank:	4
5.3 Einsetzen des Filters	4
6. INBETRIEBNAHME UND WARTUNG	4

1. Allgemeine Hinweise

1.1 Sicherheit

Bei sämtlichen Arbeiten sind die einschlägigen Unfallverhütungsvorschriften nach BGV C22 zu beachten. Besonders bei Begehung der Behälter ist eine 2. Person zur Absicherung erforderlich.

Des Weiteren sind bei Einbau, Montage, Wartung, Reparatur usw. die in Frage kommenden Vorschriften und Normen zu berücksichtigen. Hinweise hierzu finden Sie in den dazugehörigen Abschnitten dieser Anleitung.

Die Installation der Anlage bzw. einzelner Anlagenteile muss von qualifizierten Fachleuten durchgeführt werden.

Bei sämtlichen Arbeiten an der Anlage bzw. Anlageteilen ist immer die Gesamtanlage außer Betrieb zu setzen und gegen unbefugtes Wiedereinschalten zu sichern.

Der Deckel ist stets, außer bei notwendigen Arbeiten am Filter, verschlossen zu halten. Bei Nichtbeachtung besteht höchste Unfallgefahr. Der Sitz des Deckels ist regelmäßig zu kontrollieren.

Die Firma GRAF bietet ein umfangreiches Sortiment an Zubehörteilen, die alle aufeinander abgestimmt sind und zu kompletten Systemen ausgebaut werden können. Die Verwendung anderer Zubehörteile kann dazu führen, dass die Funktionsfähigkeit der Anlage beeinträchtigt und die Haftung für daraus entstandene Schäden aufgehoben wird.

2. Einbaubedingungen

2.1 Universal - Einhängefilterkorb intern

- Der Filter ist geeignet für den Einbau in einem Vorschacht oder einer Zisterne.
- Höhenunterschied zwischen Zulauf und Ablauf beträgt ca. 100 mm.
- Der Filter darf nicht direkt im Erdreich installiert werden.
- Der Filter ist geeignet für Dachflächen bis ca. 200 m².

3. Transport und Lagerung

3.1 Transport

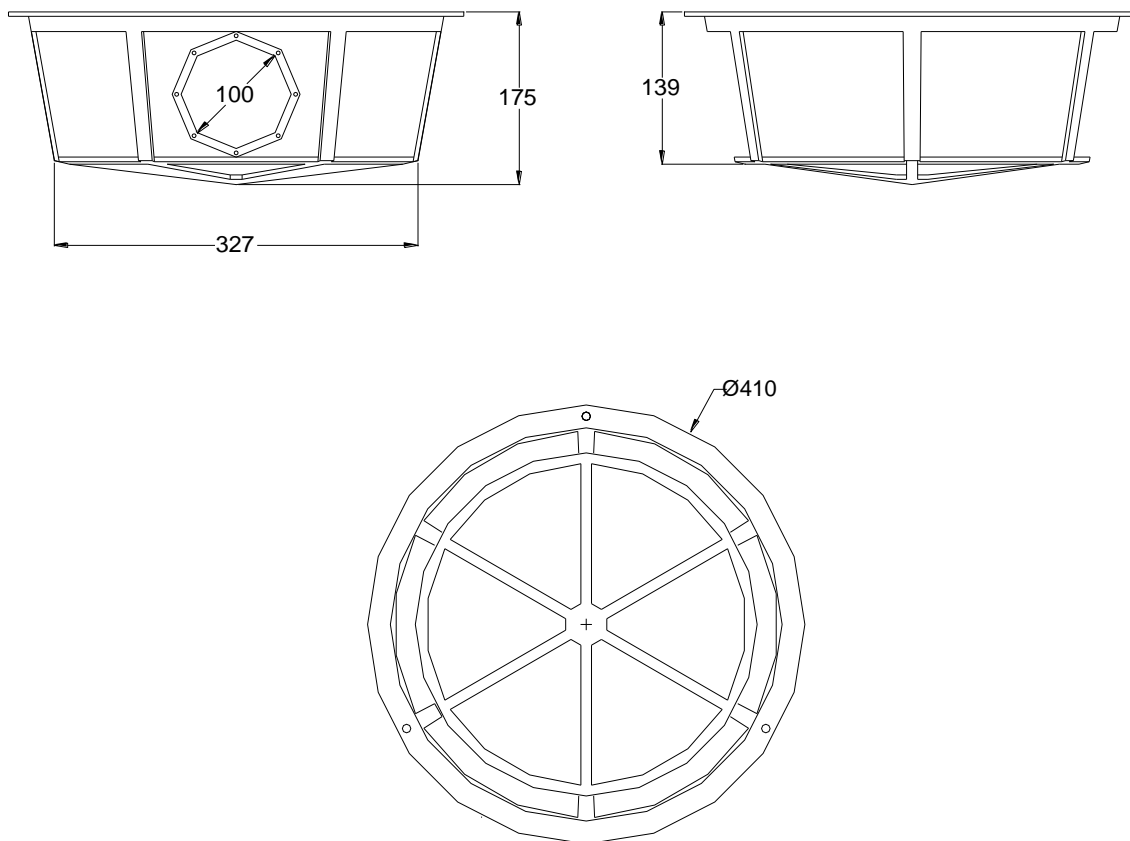
Während des Transportes sind die Filter gegen Verrutschen und Herunterfallen zu sichern. Werden die Filter zum Transport mit Spanngurten gesichert, ist zu gewährleisten, dass der Filter unbeschädigt bleibt.

Beanspruchungen durch Stöße sind unbedingt zu vermeiden. Auf keinen Fall dürfen die Filter über den Untergrund gerollt oder geschleift werden.

3.2 Lagerung

Eine notwendige Zwischenlagerung der Filter muss auf einem geeigneten, ebenen Untergrund erfolgen. Während der Lagerung muss eine Beschädigung durch Umwelteinflüsse oder Fremdeinwirkung vermieden werden.

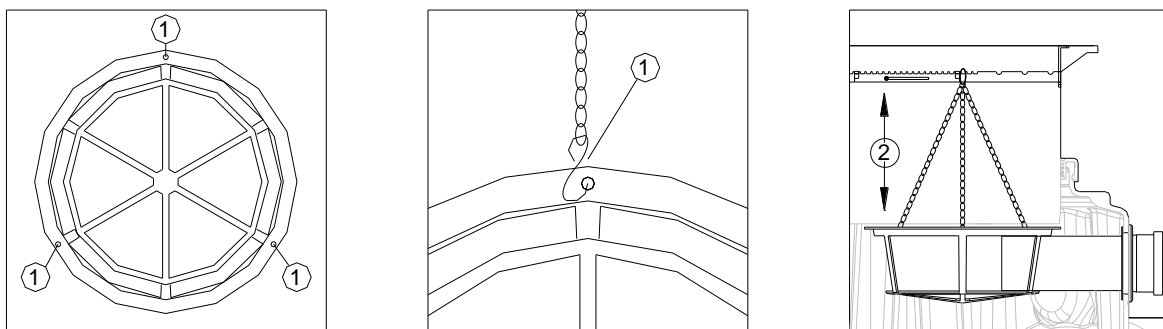
4. Technische Daten



5. Einbau und Montage Universal - Einhängefilterkorb intern

5.1 Vorbereitung am Filter

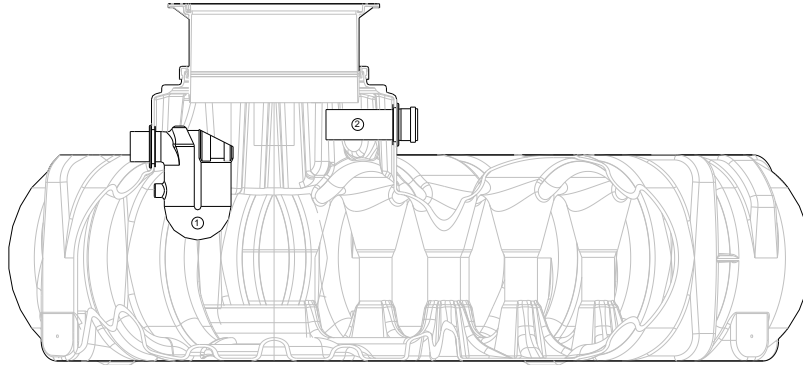
Vor Installation im Tank muss das beiliegende Kettengehänge ② mittels der drei im Lieferumfang enthaltenen S-Haken ① am Filterkorb befestigt und auf die benötigte Montagelänge gekürzt werden. (Siehe Skizzen)



5. Einbau und Montage Universal - Einhängefilterkorb intern

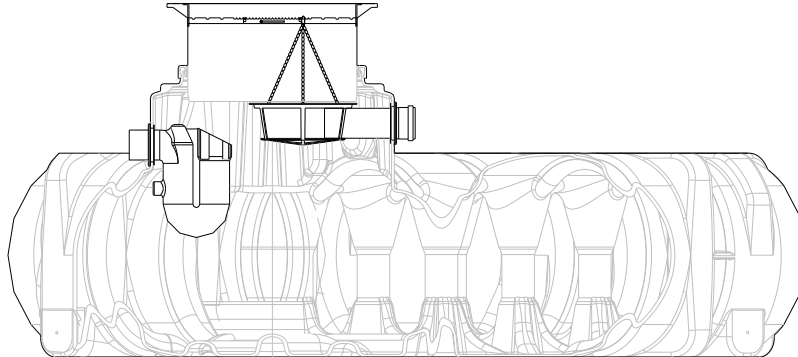
5.2 Vorbereitung am Tank:

Der Überlaufsiphon ① wird in die unterste Dichtung des Tankdomes von Innen nach Außen eingesetzt. Das Zulaufrohr DN 100 ② (bauseits) wird an einer der oberen Bohrungen montiert, dabei wird das Rohr von Außen nach Innen eingeführt und muss mindestens ca. 100 mm in den Filterkorb hineinragen.



5.3 Einsetzen des Filters

Die mitgelieferte Edelstahl-Traverse ① wird auf den entsprechenden Durchmesser des Teleskop-Domschachtes (min. 570 mm / max. 690 mm) eingestellt und anschließend auf dessen Kragen aufgesetzt. Anschließend wird der vorbereitete Filter ③ von oben durch den Tankdom geführt, auf das mindestens 100 mm einragende Zulaufrohr geschoben und mittels dem vorab angepassten Kettengehänge ② in die Traverse eingehängt.



6. Inbetriebnahme und Wartung

Der Siebeinsatz wird zur Reinigung entnommen, dabei den Korb mit Wasser gründlich reinigen, bis alle Poren geöffnet sind. Es empfiehlt sich die Reinigung alle 4 - 5 Wochen, je nach Schmutzanfall (im Herbst bei starkem Laubfall auch öfter), vorzunehmen.

Der Filterkorb muss nach jeder Reinigung wieder korrekt eingesetzt bzw. mittels Kettengehänge korrekt eingebaut und fixiert werden. Bei jeder Wartung sollte zudem der Überlaufsiphon kontrolliert und bei Bedarf gespült werden.