



## CARAT

**DE** Einbau-/ Montage-/ und Wartungsanleitung für  
Graf Regenwasser-Erdtank CARAT

**>> Seite 1-9**

---

**EN** Installation and maintenance instructions for  
Graf rainwater storage tank, CARAT series

**>> Page 10-18**

---

**FR** Notice d'installation et d'entretien des cuves à enterrer pour  
eau de pluie GRAF série Carat

**>> Page 19-27**

---

**ES** Instrucciones para montaje y mantenimiento del depósito soterrado  
Graf de la serie CARAT

**>> Página 28-36**

---



## Einbau-/ Montage-/ und Wartungsanleitung für GRAF Regenwasser - Erdtank Carat

<b>2700 L</b>	<b>Best.-Nr. 370001</b>
<b>3750 L</b>	<b>Best.-Nr. 370002</b>
<b>4800 L</b>	<b>Best.-Nr. 370003</b>
<b>6500 L</b>	<b>Best.-Nr. 370004</b>



Die in dieser Anleitung beschriebenen Punkte sind unbedingt zu beachten. Bei Nichtbeachtung erlischt jeglicher Garantieanspruch. Für alle über GRAF bezogenen Zusatzartikel erhalten Sie separate in der Transportverpackung beiliegende Einbauanleitungen.

Eine Überprüfung der Bauteile auf eventuelle Beschädigungen hat unbedingt vor dem Versetzen in die Baugrube zu erfolgen.

Fehlende Anleitungen können Sie unter [www.graf.info](http://www.graf.info) downloaden oder bei GRAF anfordern.

### Inhaltsübersicht

<b>1.</b>	<b>ALLGEMEINE HINWEISE</b>	<b>2</b>
1.1	Sicherheit	2
1.2	Kennzeichnungspflicht	2
<b>2.</b>	<b>EINBAUBEDINGUNGEN</b>	<b>3</b>
<b>3.</b>	<b>TECHNISCHE DATEN</b>	<b>4</b>
<b>4.</b>	<b>AUFBAU TANK</b>	<b>5</b>
<b>5.</b>	<b>EINBAU UND MONTAGE</b>	<b>5</b>
5.1	Baugrund	6
5.2	Baugrube	6
5.3	Einsetzen und Verfüllen	7
5.4	Anschlüsse legen	7
<b>6.</b>	<b>TANKDOM UND TELESKOP-DOMSCHACHT MONTIEREN</b>	<b>8</b>
6.1	Tankdom montieren	8
6.2	Teleskop – Domschacht montieren	8
6.3	Teleskop – Domschacht begehbar	8
6.4	Teleskop – Domschacht PKW befahrbar	8
6.5	Teleskop – Domschacht LKW befahrbar	9
6.6	Montage Zwischenstück	9
<b>7.</b>	<b>INSPEKTION UND WARTUNG</b>	<b>9</b>

## 1. Allgemeine Hinweise

### 1.1 Sicherheit

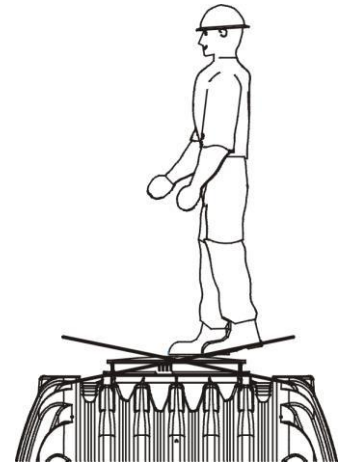
Bei sämtlichen Arbeiten sind die einschlägigen Unfallverhütungsvorschriften nach BGV C22 zu beachten. Besonders bei Begehung der Behälter ist eine 2. Person zur Absicherung erforderlich.

Des Weiteren sind bei Einbau, Montage, Wartung, Reparatur usw. die in Frage kommenden Vorschriften und Normen zu berücksichtigen. Hinweise hierzu finden Sie in den dazugehörigen Abschnitten dieser Anleitung.

Bei sämtlichen Arbeiten an der Anlage bzw. Anlagenteilen ist immer die Gesamtanlage außer Betrieb zu setzen und gegen unbefugtes Wiedereinschalten zu sichern.

Der Behälterdeckel ist stets, außer bei Arbeiten im Behälter, verschlossen zu halten, ansonsten besteht höchste Unfallgefahr. Der bei Anlieferung montierte Regenschutz ist nur eine Transportverpackung und nicht begehbar und nicht kindersicher, er muss umgehend nach Anlieferung gegen eine geeignete Abdeckung ausgetauscht werden (Teleskop-Domschacht mit entsprechender Abdeckung)! Es sind nur Original GRAF – Abdeckungen oder von Fa. GRAF schriftlich freigegebene Abdeckungen zu verwenden.

Die Firma GRAF bietet ein umfangreiches Sortiment an Zubehörteilen, die alle aufeinander abgestimmt sind und zu kompletten Systemen ausgebaut werden können. Die Verwendung, nicht von GRAF freigegebener Zubehörteile führt zu einem Ausschluss der Gewährleistung/Garantie.

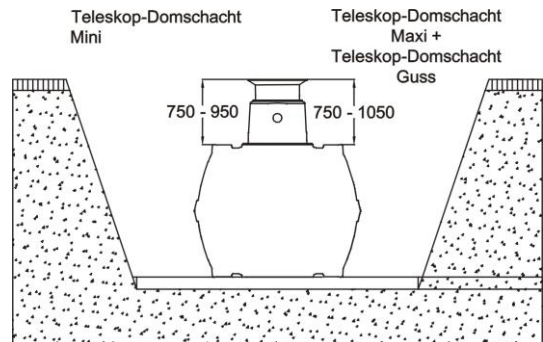


### 1.2 Kennzeichnungspflicht

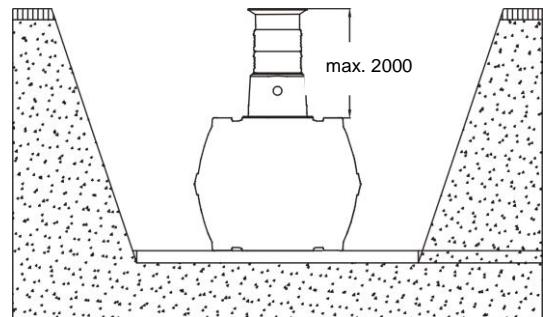
Alle Leitungen und Entnahmestellen von Brauchwasser sind mit den Worten „**Kein Trinkwasser**“ schriftlich oder bildlich zu kennzeichnen (DIN 1988 Teil 2, Abs. 3.3.2.) um auch nach Jahren eine irrtümliche Verbindung mit dem Trinkwassernetz zu vermeiden. Auch bei korrekter Kennzeichnung kann es noch zu Verwechslungen kommen, z.B. durch Kinder. Deshalb müssen alle Brauchwasser – Zapfstellen mit Ventilen mit **Kindersicherung** installiert werden.

## 2. Einbaubedingungen

Überdeckungshöhen mit Teleskop Domschacht im Grünbereich.

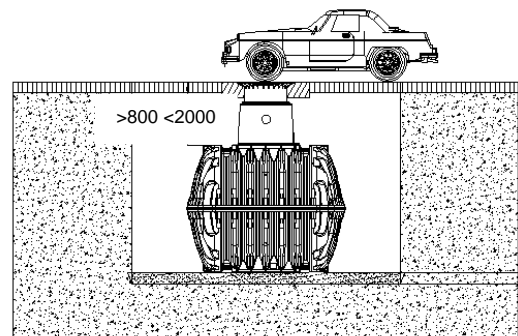


Überdeckungshöhen mit Zwischenstücken und Teleskop Domschacht maximal.



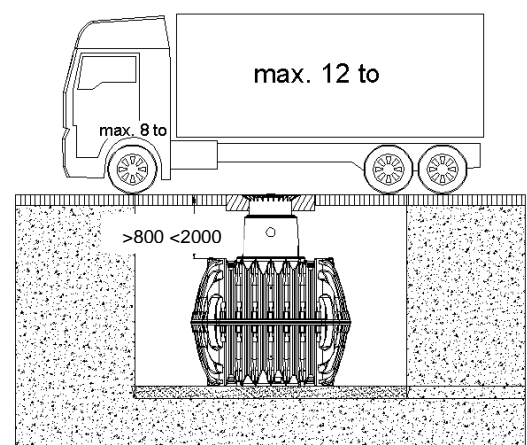
Überdeckungshöhen mit Teleskop Domschacht Guss (mit Gussabdeckung Klasse B) im PKW befahrenen Bereich (Belastung bis 3,5 t).

Ohne Grund- und Schichtenwasser.

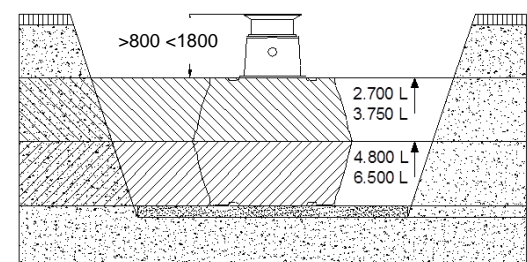


Überdeckungshöhen mit Teleskop Domschacht LKW (Abdeckung Klasse D – bauseits zu stellen) im LKW befahrenen Bereich (Belastung bis 12 to,).

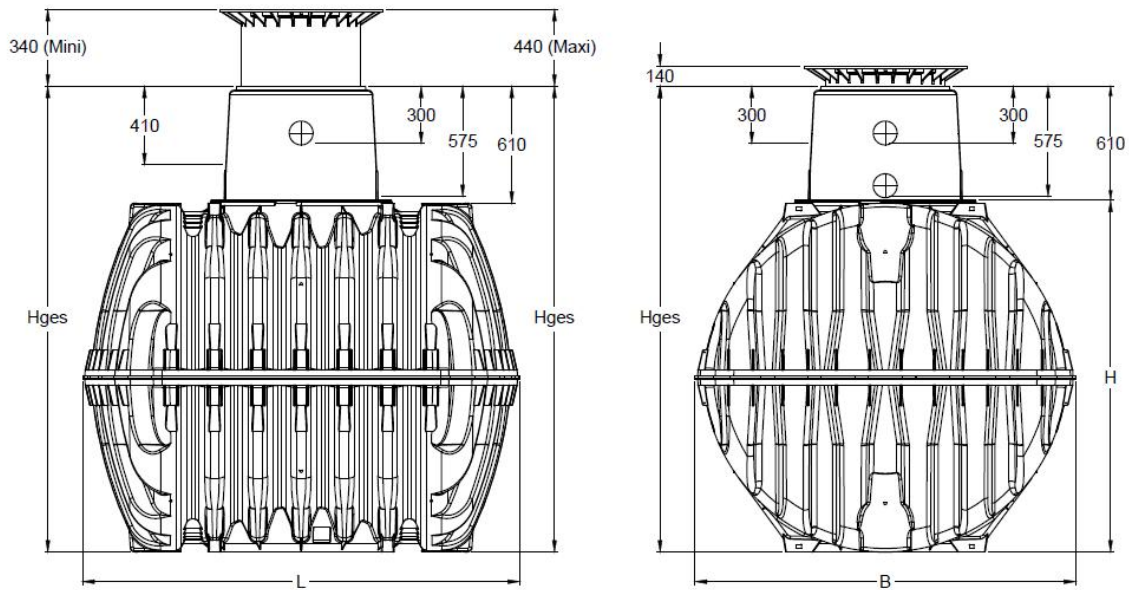
Ohne Grund- und Schichtenwasser.



Überdeckungshöhen bei Installation in Grundwasser – die schraffierten Flächen geben die zulässige Eintauchtiefe für die daneben stehende Tankgröße an.



### 3. Technische Daten

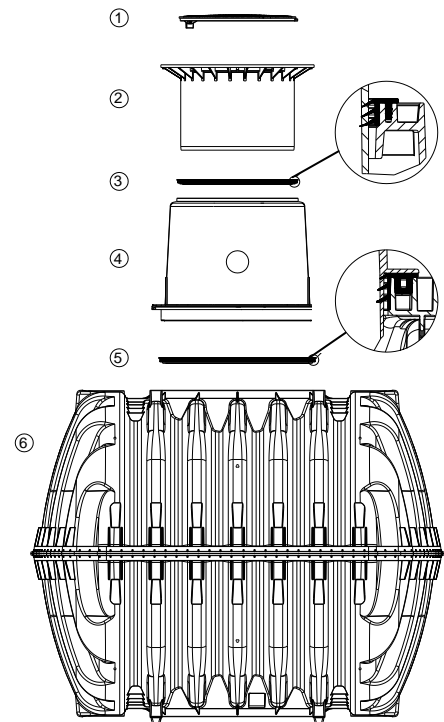


Tank	2700 Liter	3750 Liter	4800 Liter	6500 Liter
Art.-Nr.	370001	370002	370003	370004
Gewicht	120 kg	150 kg	185 kg	220 kg
L	2080 mm	2280 mm	2280 mm	2390 mm
B	1565 mm	1755 mm	1985 mm	2190 mm
H	1400 mm	1590 mm	1820 mm	2100 mm
Hges*	2010 mm	2200 mm	2430 mm	2710 mm

\*Hges = Gesamthöhe

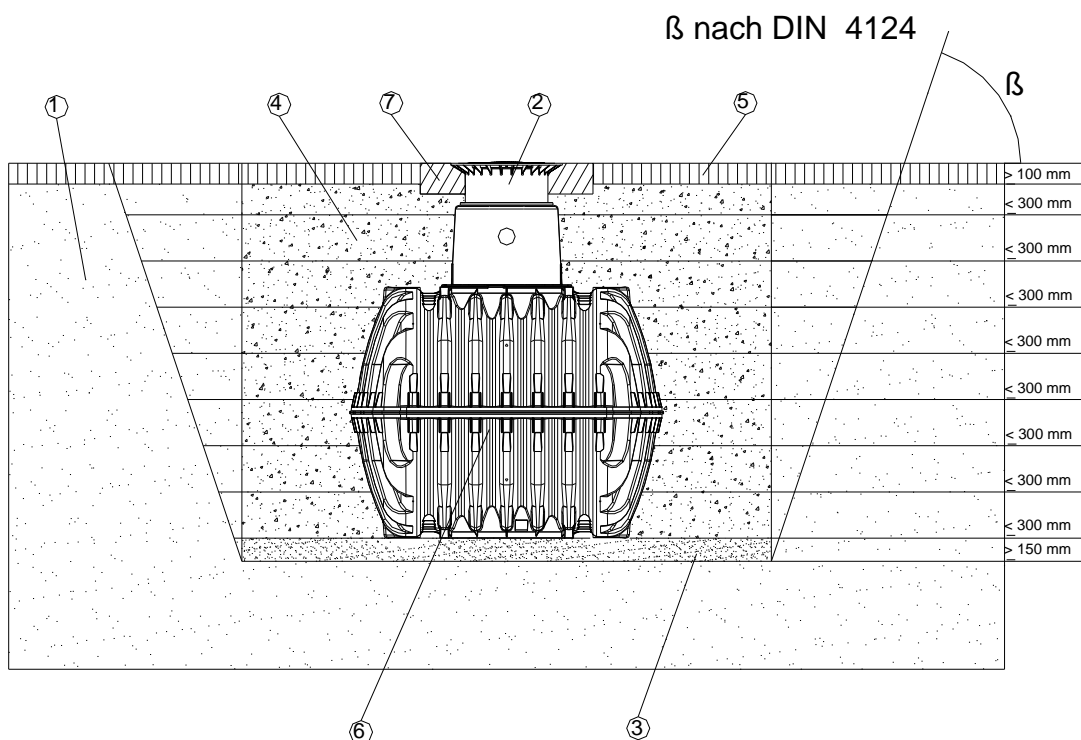
## 4. Aufbau Tank

- ① Deckel
- ② Teleskop-Domschacht (um 5° neigbar)
- ③ Profildichtung
- ④ Tankdom (um 360° drehbar)
- ⑤ Dichtung Tank - Tankdom
- ⑥ Erdtank Carat



## 5. Einbau und Montage

- ① Erdreich
- ⑤ Deckschicht
- ② Teleskop-Domschacht
- ⑥ Erdtank Carat
- ③ verdichteter Unterbau
- ⑦ Betonschicht bei PKW / LKW befahrenen Flächen
- ④ Umhüllung (Rundkornkies max. Körnung 8/16)





## 5. Einbau und Montage

### 5.1 Baugrund

Vor der Installation müssen folgende Punkte unbedingt abgeklärt werden:

- Die bautechnische Eignung des Bodens nach DIN 18196
- Maximal auftretende Grundwasserstände bzw. Sickerfähigkeit des Untergrundes
- Auftretende Belastungsarten, z. B. Verkehrslasten

Zur Bestimmung der bodenphysikalischen Gegebenheiten sollte ein Bodengutachten beim örtlichen Bauamt angefordert werden.

### 5.2 Baugrube

Damit ausreichend Arbeitsraum vorhanden ist, muss die Grundfläche der Baugrube die Behältermaße auf jeder Seite um 500 mm überragen, der Abstand zu festen Bauwerken muss mind. 1000 mm betragen.

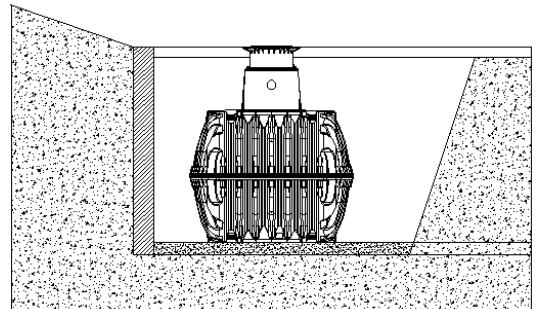
Die Böschung ist nach DIN 4124 anzulegen. Der Baugrund muss waagrecht und eben sein und eine ausreichende Tragfähigkeit gewährleisten.

Die Tiefe der Grube muss so bemessen sein, dass die max. Erdüberdeckung (siehe Punkt 2 - Einbaubedingungen) über dem Behälter nicht überschritten wird. Für die ganzjährige Nutzung der Anlage ist eine Installation des Behälters und der wasserführenden Anlagenteile im frostfreien Bereich notwendig. In der Regel liegt die frostfreie Tiefe bei ca. 600 mm – 800 mm, genaue Angaben hierzu erhalten Sie bei der zuständigen Behörde.

Als Unterbau wird eine Schicht verdichteter Rundkornkies (Körnung 8/16, Dicke ca. 150 - 200 mm) aufgetragen.

#### 5.2.1 Hanglage, Böschung etc.

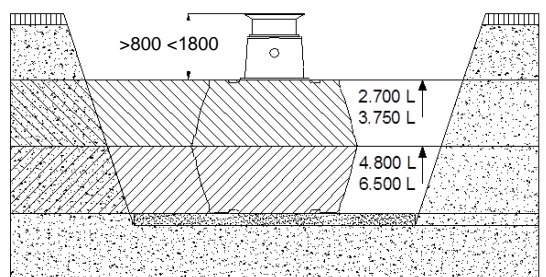
Beim Einbau des Behälters in unmittelbarer Nähe (< 5 m) eines Hanges, Erdhügels oder einer Böschung muss eine statisch berechnete Stützmauer zur Aufnahme des Erddrucks errichtet werden. Die Mauer muss die Behältermaße um mind. 500 mm in alle Richtungen überragen und einen Mindestabstand von 1000 mm zum Behälter haben.



#### 5.2.2 Grundwasser und bindige (wasser- undurchlässige) Böden (z. B. Lehmboden)

Ist zu erwarten, dass die Behälter tiefer als in nebenstehender Abbildung gezeigt ins Grundwasser eintauchen ist für eine ausreichende Ableitung zu sorgen. (max. Eintauchtiefe siehe auch Tabelle)

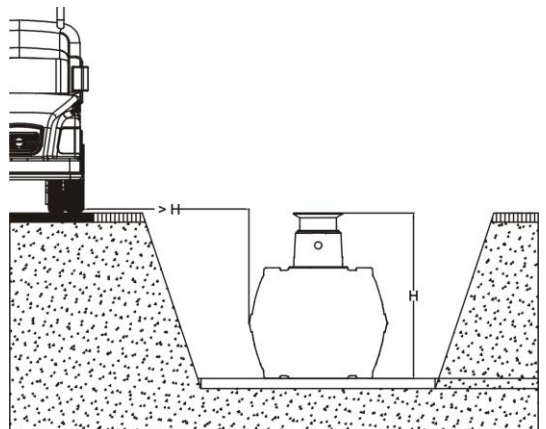
Bei bindigen, wasserundurchlässigen Böden wird eine Ableitung des Sickerwassers (z. B. über eine Ringdrainage) empfohlen.



Tankgröße	2700 L	3750 L	4800 L	6500 L
Eintauchtiefe	1400 mm	1590 mm	910 mm	1050 mm

#### 5.2.3 Installation neben befahrenen Flächen

Werden die Erdtanks neben Verkehrsflächen installiert, die mit schweren Fahrzeugen über 12 t befahren werden, entspricht der Mindestabstand zu diesen Flächen mindestens der Grubentiefe.

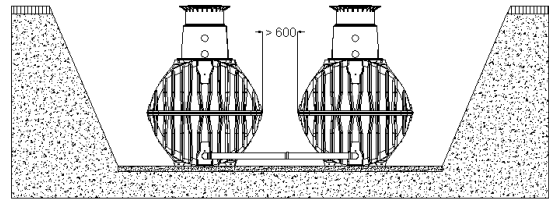


## 5. Einbau und Montage

### 5.2.4 Verbindung mehrerer Behälter

Die Verbindung von zwei oder mehreren Behältern erfolgt über die Montageflächen mittels GRAF-Spezialdichtungen und KG-Rohren (bauseits zu stellen).

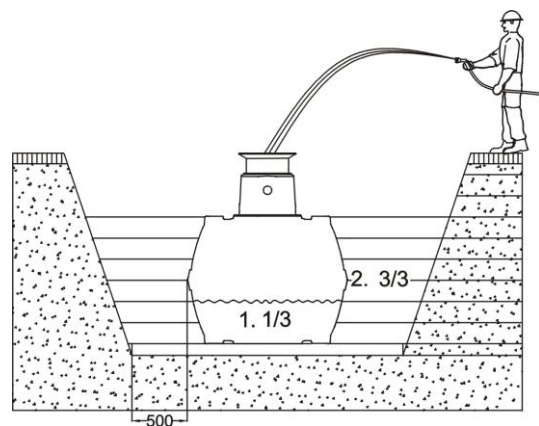
Die Öffnungen sind ausschließlich mit dem GRAF-Spezialkronenbohrer in der entsprechenden Größe zu bohren. Es ist darauf zu achten, dass der Abstand zwischen den Behältern mind. 600 mm beträgt. Die Rohre müssen mindestens 200 mm in die Behälter hineinragen.



### 5.3 Einsetzen und Verfüllen

Die Behälter sind stoßfrei mit geeignetem Gerät in die vorbereitete Baugrube einzubringen.

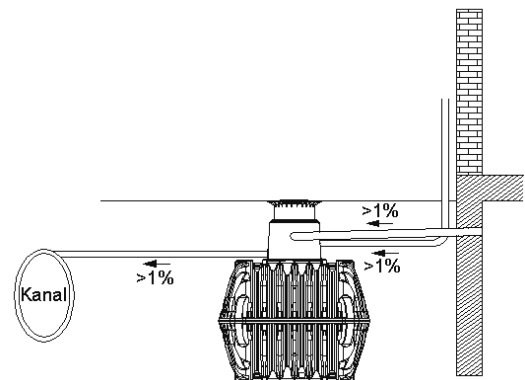
Vor dem Anfüllen der Behälterumhüllung wird der Behälter zu 1/3 mit Wasser gefüllt, danach wird die Umhüllung (Rundkornkies max. Körnung 8/16) lagenweise in max. 30 cm Schritten bis Behälteroberkante angefüllt und verdichtet. Die einzelnen Lagen müssen gut verdichtet werden (Handstampfer). Beim Verdichten ist eine Beschädigung des Behälters zu vermeiden. Es dürfen auf keinen Fall mechanische Verdichtungsmaschinen eingesetzt werden. Die Umhüllung muss mind. 500 mm breit sein.



### 5.4 Anschlüsse legen

Sämtliche Zu- bzw. Überlaufleitungen sind mit einem Gefälle von mind. 1% in Fließrichtung zu verlegen (mögliche nachträgliche Setzungen sind dabei zu berücksichtigen). Wird der Behälterüberlauf an einen öffentlichen Kanal angeschlossen muss dieser nach DIN 1986 mittels Hebeanlage (Mischkanal) bzw. Rückstauverschluss (reiner Regenwasserkanal) vor Rückstau gesichert werden. Sämtliche Saug-, Druck- und Steuerleitungen sind in einem Leerrohr zu führen, welches mit Gefälle zum Behälter, ohne Durchbiegungen möglichst geradlinig zu verlegen ist. Erforderliche Bögen sind mit 30° Formstücken auszubilden.

**Wichtig:** das Leerrohr ist an einer Öffnung **oberhalb** des max. Wasserstandes anzuschließen.

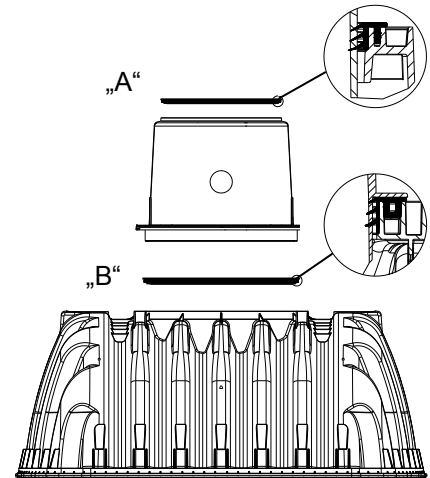
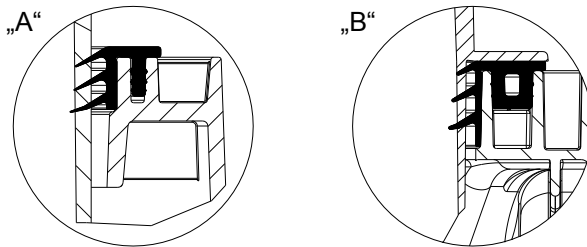




## 6. Tankdom und Teleskop-Domschacht montieren

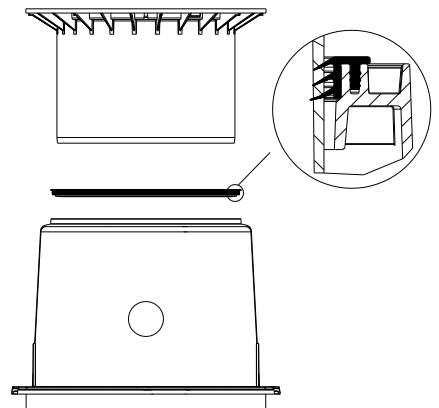
### 6.1 Tankdom montieren

Vor der eigentlichen Montage wird die mitgelieferte Dichtung zwischen Tank und Tankdom in die Dichtnut des Tankhalses „B“ eingesetzt, anschließend wird der Tankdom den Leitungen nach ausgerichtet und bis zum Anschlag in den Tankhals eingeschoben. Es muss unbedingt auf den Sitz der oberen Dichtung „A“ (bereits vormontiert) geachtet werden.



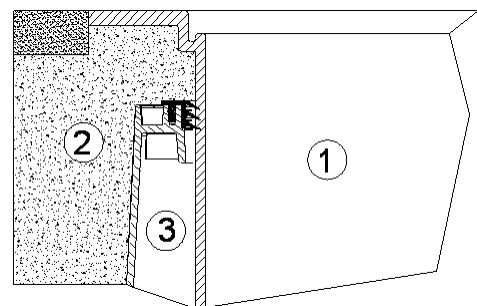
### 6.2 Teleskop – Domschacht montieren

Der Teleskop – Domschacht ermöglicht ein stufenloses Anpassen des Behälters an gegebene Geländeoberflächen zwischen 750 mm und 950 mm (Teleskop-Domschacht Mini) bzw. 750 mm und 1050 mm (Teleskop-Domschacht Maxi) Erdüberdeckung. Zur Montage wird die Profildichtung (Material EPDM) des Tankdoms großzügig mit Schmierseife (keine Schmierstoffe auf Mineralölbasis verwenden, da diese die Dichtung angreifen) eingerieben. Anschließend wird das Teleskop ebenfalls eingefettet, eingeschoben und an die Geländeoberfläche angeglichen.



### 6.3 Teleskop – Domschacht begehrbar

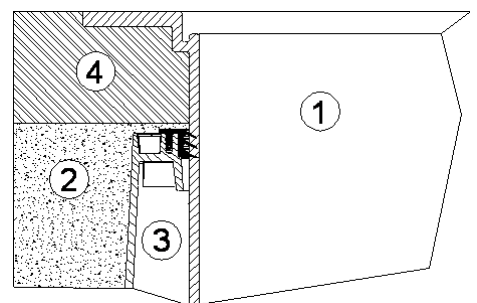
**Wichtig:** Um das Übertragen von Lasten auf den Behälter zu verhindern wird das Teleskop ① lagenweise mit Rundkornkies ② (max. Körnung 8/16) angefüllt und gleichmäßig verdichtet. Dabei ist eine Beschädigung des Behältertankdomes ③ bzw. Teleskops zu vermeiden. Anschließend wird der Deckel aufgesetzt und kindersicher verschlossen, **die Verschraubung am Deckel ist so fest anzuziehen, dass sie von einem Kind nicht geöffnet werden kann!**



### 6.4 Teleskop – Domschacht PKW befahrbar

Wird der Behälter unter PKW befahrenen Flächen installiert muss das Teleskop ① (Farbe Anthrazit) im Kragenbereich mit Beton ④ (Belastungsklasse B25 = 250 Kg/m<sup>2</sup>) unterfüllt werden. Die anzufüllende Betonschicht muss umlaufend mind. 300 mm breit und ca. 200 mm hoch sein. Die Mindestüberdeckung über der Tankschulter beträgt mind. 800 mm (max. 1050 mm mit Teleskop, Überdeckung bis max. 2000 mm mit Zwischenstück möglich).

**Achtung:** Unbedingt Teleskop Domschacht Guss (mit Gussabdeckung Klasse B) verwenden.

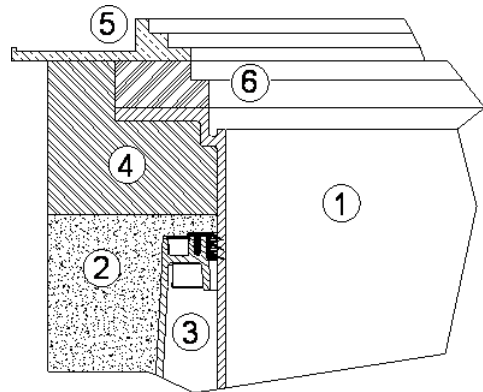


## 6. Tankdom und Teleskop-Domschacht montieren

### 6.5 Teleskop – Domschacht LKW befahrbar

Bei Installation unter LKW 12 befahrenen Flächen wird das Teleskop ① wie in Punkt 6.4 unterfüttert. Anschließend werden die Betonringe ⑥ (Ø 600 mm) und ein Gussrahmen ⑤ mit sternförmiger Lastverteilung zur Aufnahme des Gussdeckels installiert (mind. 800 mm, max. 2000 mm Erdüberdeckung beachten). Der Gussrahmen muss eine Auflagefläche von ca. 1 m<sup>2</sup> haben.

**Achtung:** Unbedingt Teleskop Domschacht LKW (Abdeckung Klasse D bauseits zu stellen) verwenden.



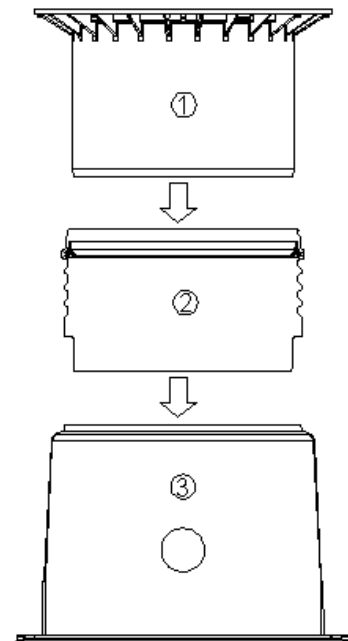
### 6.6 Montage Zwischenstück

Wird bei größeren Erdüberdeckungen ein Zwischenstück benötigt wird dieses unter Zuhilfenahme von Schmierseife in den Tankdom eingesetzt. In die oberste Nut des Zwischenstücks wird die Profildichtung eingelegt und großzügig eingefettet. Anschließend den Teleskop-Domschacht einschieben und an die geplante Geländeoberfläche anpassen.

max. Erdüberdeckung 2000 mm

(jeweils in Verb. mit dem Teleskop-Domschacht Maxi)

- ① Teleskop – Domschacht (um 5° neigbar)
- ② Zwischenstück
- ③ Tankdom (um 360° drehbar)



## 7. Inspektion und Wartung

Die gesamte Anlage ist mind. alle drei Monate auf Dichtheit, Sauberkeit und Standsicherheit zu überprüfen.

Eine Wartung der gesamten Anlage sollte in Abständen von ca. 5 Jahren erfolgen. Dabei sind alle Anlagenteile zu reinigen und auf ihre Funktion zu überprüfen. Bei Wartungen sollte wie folgt vorgegangen werden:

- Behälter restlos entleeren
- Flächen und Einbauteile mit Wasser reinigen
- Schmutz aus dem Behälter restlos entfernen
- alle Einbauteile auf ihren festen Sitz überprüfen.

