



## MINIMAX-PRO

**DE** Anleitung für Einbau und Wartung  
GRAF MINIMAX-PRO Filter Intern

**>> Seite 1-9**

---

**EN** Instruction for installation and maintenance  
GRAF MINIMAX-PRO Filter internal

**>> Page 10-18**

---

**FR** Notice de montage et d'utilisation  
GRAF Filtre MINIMAX-PRO Interne

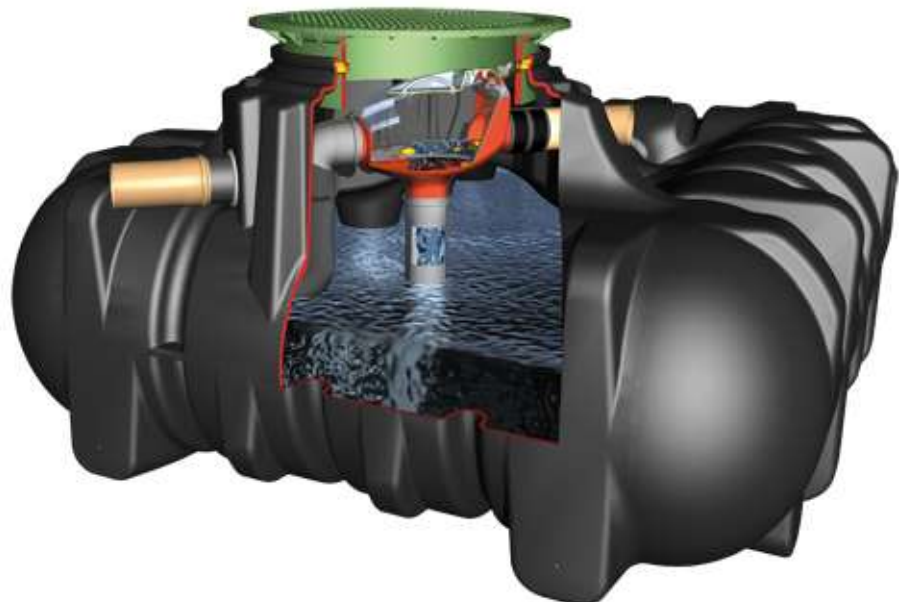
**>> Page 19-27**

---

**ES** Instrucciones para la instalación y mantenimiento del  
filtro Interno MINIMAX-PRO

**>> Página 28-36**

---





Otto Graf GmbH  
Kunststofferzeugnisse  
Carl-Zeiss-Str. 2-6  
D-79331 Teningen  
Tel.: +49 7641 589-66  
Fax: +49 7641 589-50

[mail@graf.info](mailto:mail@graf.info)  
[www.graf-online.de](http://www.graf-online.de)

## Anleitung für Einbau und Wartung GRAF MINIMAX-PRO Filter Intern

### MINIMAX-PRO Filter Intern

mit gebogenem / geradem  
Abgang

Art.-Nr. 340093

Platin Ausbaupaket 3  
Art.-Nr. 342038

Carat Ausbaupaket  
Art.-Nr. 340119



Die in dieser Anleitung beschriebenen Punkte sind unbedingt zu beachten. Bei Nichtbeachtung erlischt jeglicher Garantieanspruch. Für alle über GRAF bezogenen Zusatzartikel erhalten Sie separate in der Transportverpackung beiliegende Einbauanleitungen.

Eine Überprüfung der Komponenten auf eventuelle Beschädigungen hat unbedingt vor der Installation zu erfolgen.

Fehlende Anleitungen können Sie unter [www.graf.info](http://www.graf.info) downloaden oder bei GRAF anfordern.

### Inhaltsübersicht

1.	ALLGEMEINE HINWEISE	2
1.1	Sicherheit	2
2.	EINBAUBEDINGUNGEN	2
2.1	MINIMAX-PRO Filter Intern	2
3.	TECHNISCHE DATEN	3
3.1	Abmessungen mit gebogenem Abgang	3
3.2	Abmessungen mit geradem Abgang	4
4.	AUFBAU	5
5.	EINBAU UND MONTAGE	5
5.1	Übersicht Platin Tank	5
5.2	Montage Zulaufrohr und Siphon	6
5.3	Filter zum Einsetzen vorbereiten	6
5.4	Filter in den Tank einsetzen	7
5.5	Übersicht Carat Tank	7
5.6	Montage Zulaufrohr und Siphon	8
5.7	Filter zum Einsetzen vorbereiten	8
5.8	Filter in den Tank einsetzen	9
6.	ZUBEHÖR	9
7.	WARTUNG	9

## 1. Allgemeine Hinweise

### 1.1 Sicherheit

Bei sämtlichen Arbeiten sind die einschlägigen Unfallverhütungsvorschriften nach BGV C22 zu beachten. Besonders bei Begehung der Behälter ist eine 2. Person zur Absicherung erforderlich.

Des Weiteren sind bei Einbau, Montage, Wartung, Reparatur usw. die in Frage kommenden Vorschriften und Normen zu berücksichtigen. Hinweise hierzu finden Sie in den dazugehörigen Abschnitten dieser Anleitung.

Die Firma GRAF bietet ein umfangreiches Sortiment an Zubehörteilen, die alle aufeinander abgestimmt sind und zu kompletten Systemen ausgebaut werden können. Die Verwendung anderer Zubehörteile kann dazu führen, dass die Funktionsfähigkeit der Anlage beeinträchtigt und die Haftung für daraus entstandene Schäden aufgehoben wird.

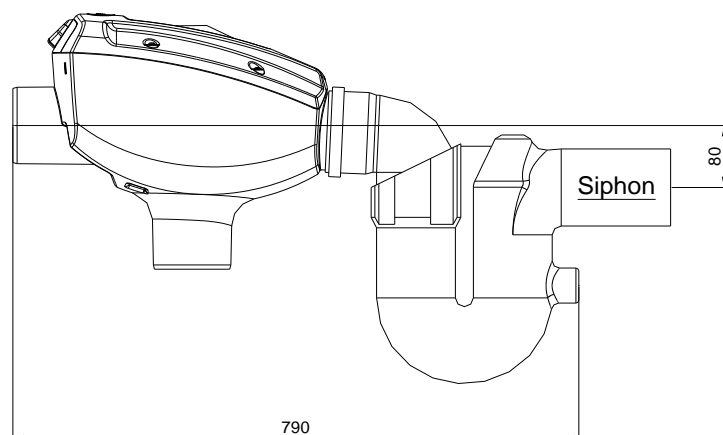
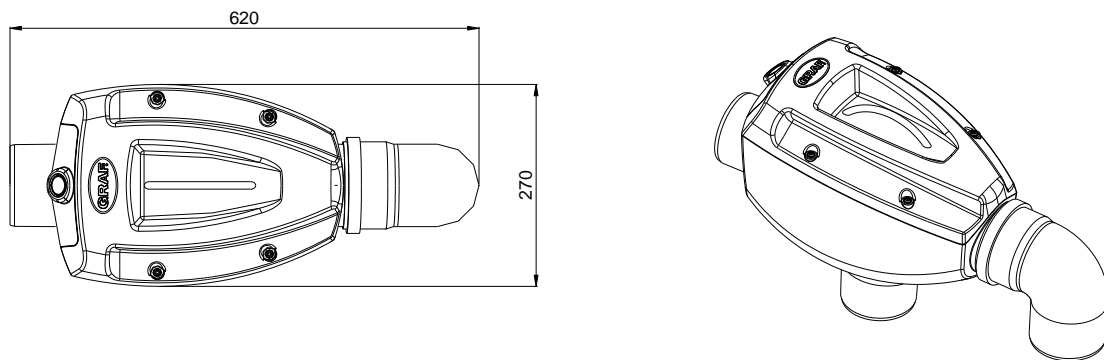
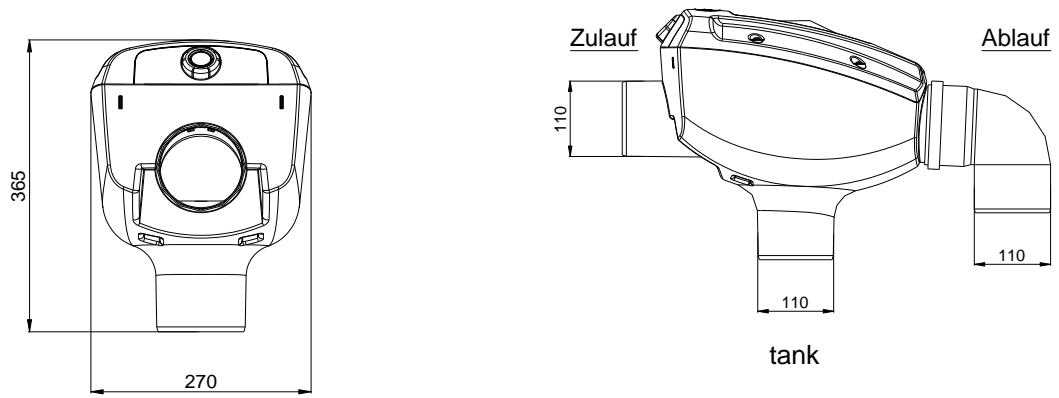
## 2. Einbaubedingungen

### 2.1 MINIMAX-PRO Filter Intern

- Der MINIMAX-PRO Filter Intern ist geeignet für den Einbau in einen Vorschacht oder eine Zisterne
- Der Höhenunterschied zwischen Zulauf und Ablauf beträgt bei geradem Abgang 10 mm und bei gebogenem Abgang 80 mm.
- Der Filter ist geeignet für Dachflächen bis 350 m<sup>2</sup>.
- Die Maschenweite des Siebeinsatzes beträgt 0,35 mm.

### 3. Technische Daten

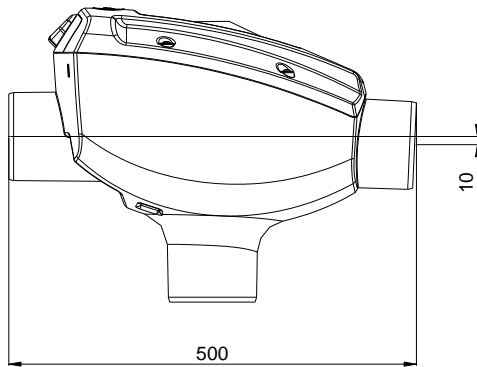
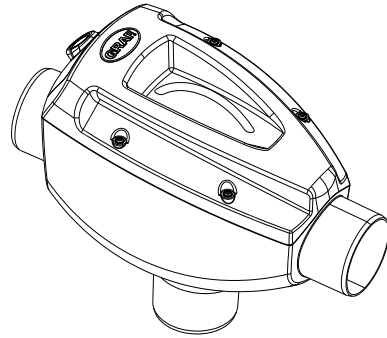
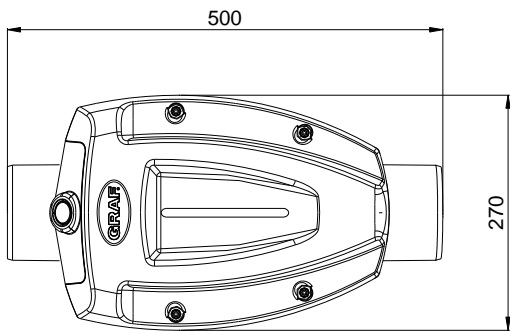
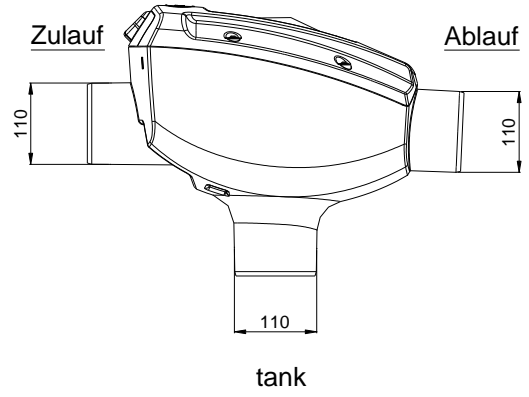
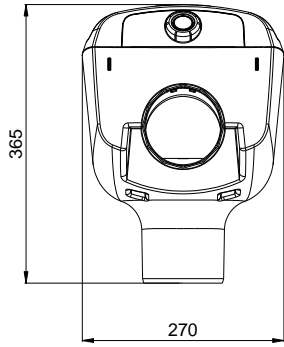
#### 3.1 Abmessungen mit gebogenem Abgang



→ Fließrichtung

### 3. Technische Daten

#### 3.2 Abmessungen mit geradem Abgang



→ Fließrichtung

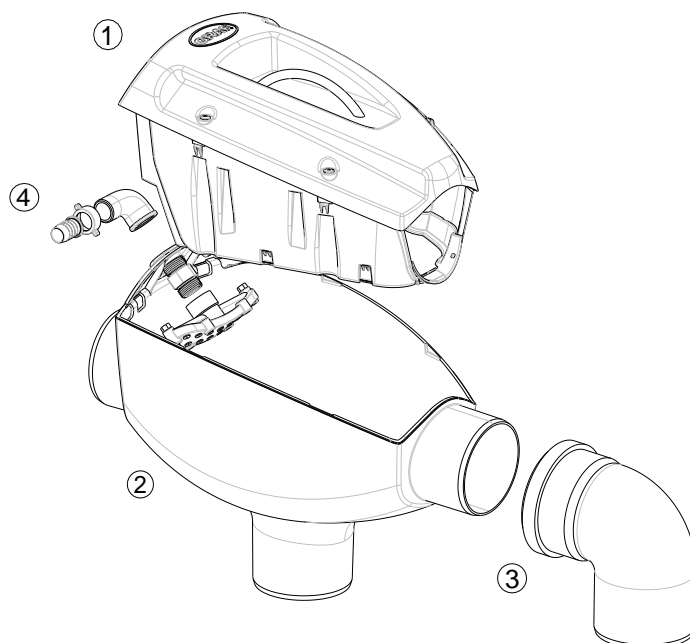
## 4. Aufbau

① Transparenter Deckel/  
Siebeinsatz

② Gehäuse inklusive Düsenhalter

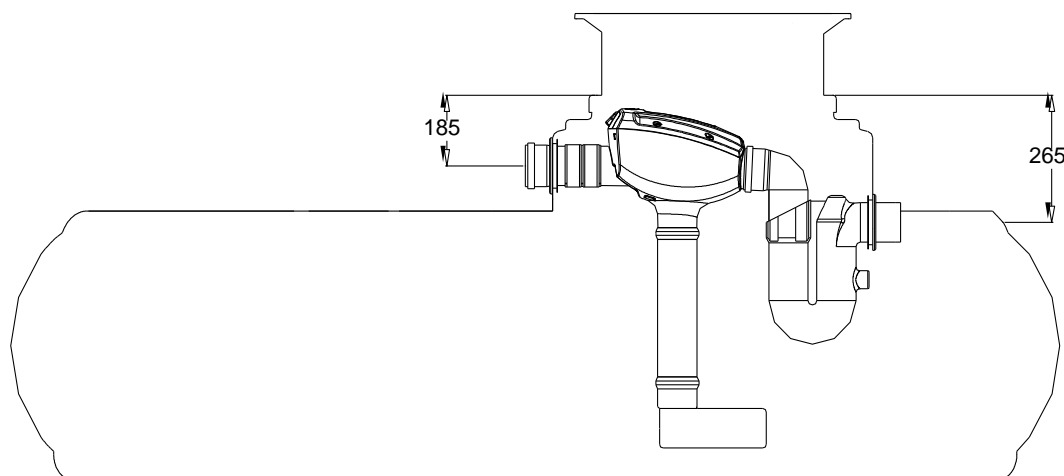
③ Abgangsbogen 87°

④ optionale Reinigungseinheit  
(340040)



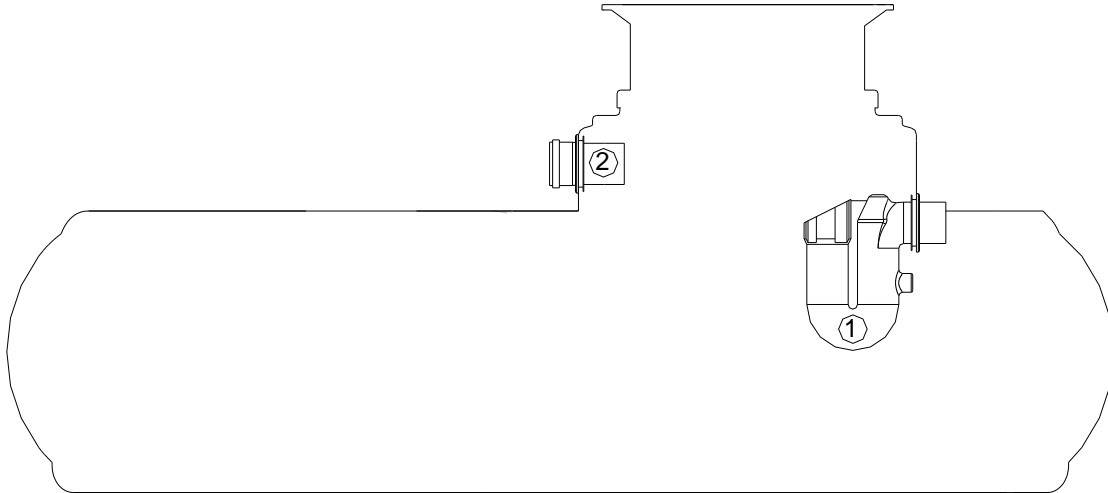
## 5. Einbau und Montage

### 5.1 Übersicht Platin Tank / Filter mit gebogenem Abgang



## 5. Einbau und Montage

### 5.2 Montage Zulaufrohr und Siphon



- ① Siphon in die unterste Dichtung am Tankdom bis zum Anschlag einschieben.
- ② Zulaufrohr Länge 150 mm von außen gegenüberliegend einschieben.

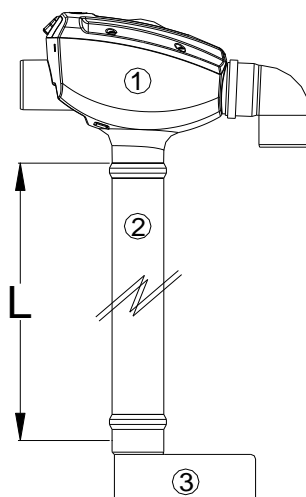
### 5.3 Filter zum Einsetzen vorbereiten

Das Filtergehäuse ① mit einem bauseits zu stellenden KG/HT Rohr DN 100 ② mit dem beruhigten Zulauftopf ③ (im Ausbaupaket 342038 enthalten) verbinden.

Alle Verbindungsstellen mit handelsüblichen Spaxschrauben gegen Auseinanderrutschen sichern.

Platin Tank	1500 L	3000 L	5000 L	7500 L
[L]	470 mm*	500 mm*	675 mm*	1075 mm*

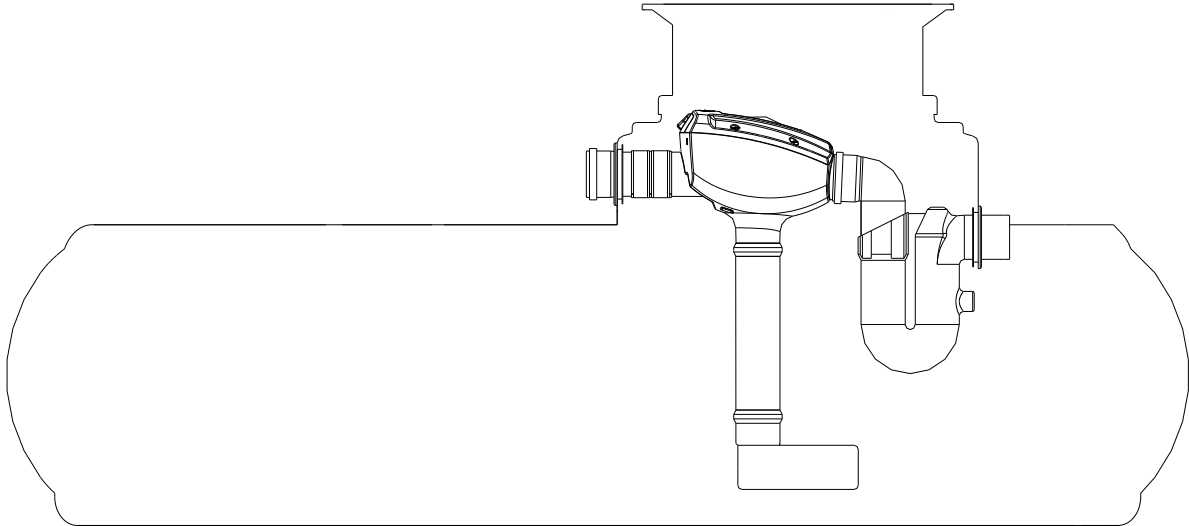
\* (+/- 10 mm)





## 5. Einbau und Montage

### 5.4 Filter in den Tank einsetzen

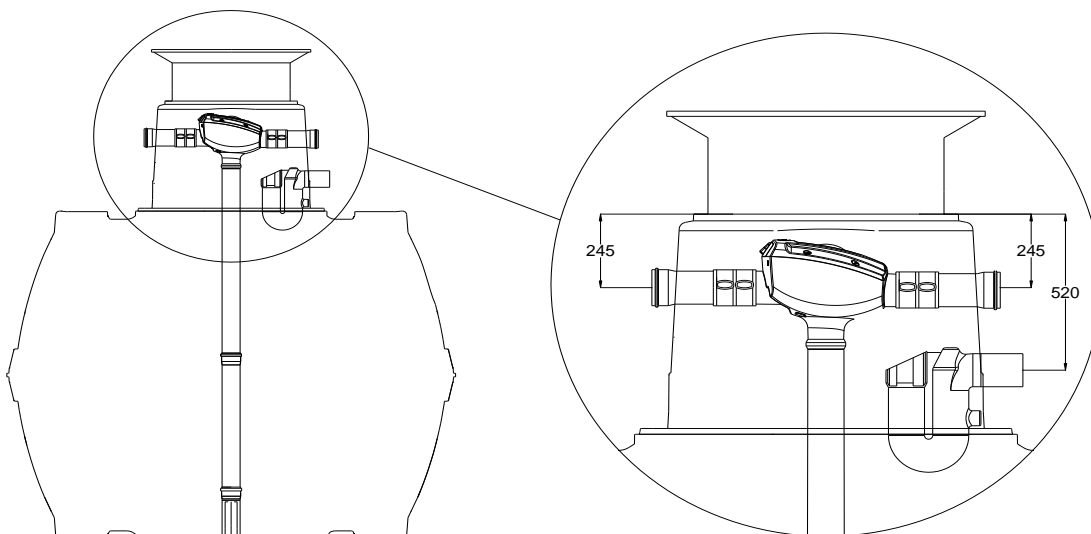


Den mit dem beruhigten Zulauf und Zulaufkopf vorbereiteten Filter in den Tank einsetzen.

Dabei den Abgangsbogen des Filters von oben in den Überlaufsiphon einschieben sowie das Zulaufrohr bündig zum Filter ausrichten und anschließend mit der Schnellmontage-Manschette (im Ausbaupaket 342038 enthalten) fixieren.

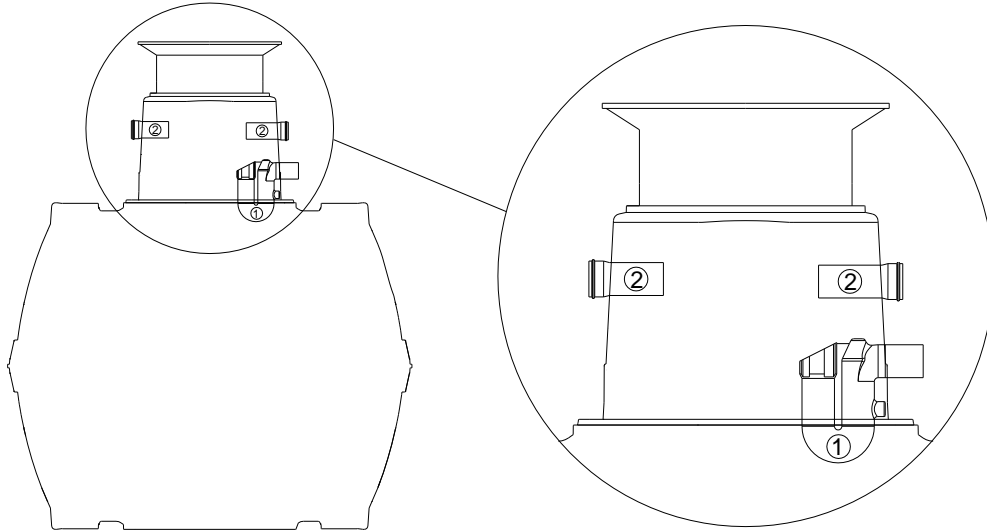
## 5. Einbau und Montage

### 5.5 Übersicht Carat Tank / Filter mit geradem Abgang



## 5. Einbau und Montage

### 5.6 Montage Zulaufrohr und Siphon



- ① Siphon in die unterste Dichtung am Tankdom bis zum Anschlag einschieben.
- ② Zulaufrohre Länge 150 mm von außen gegenüberliegend einschieben.

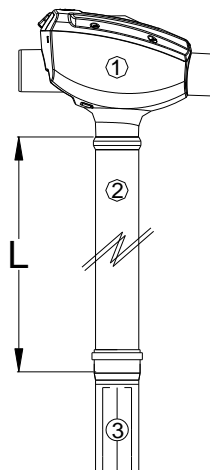
### 5.7 Filter zum Einsetzen vorbereiten

Das Filtergehäuse ① mit einem bauseits zu stellenden KG/HT Rohr DN 100 ② mit dem beruhigten Zulaufrohr ③ (im Ausbaupaket 340119 enthalten) verbinden.

Alle Verbindungsstellen mit handelsüblichen Spaxschrauben gegen Auseinanderrutschen sichern.

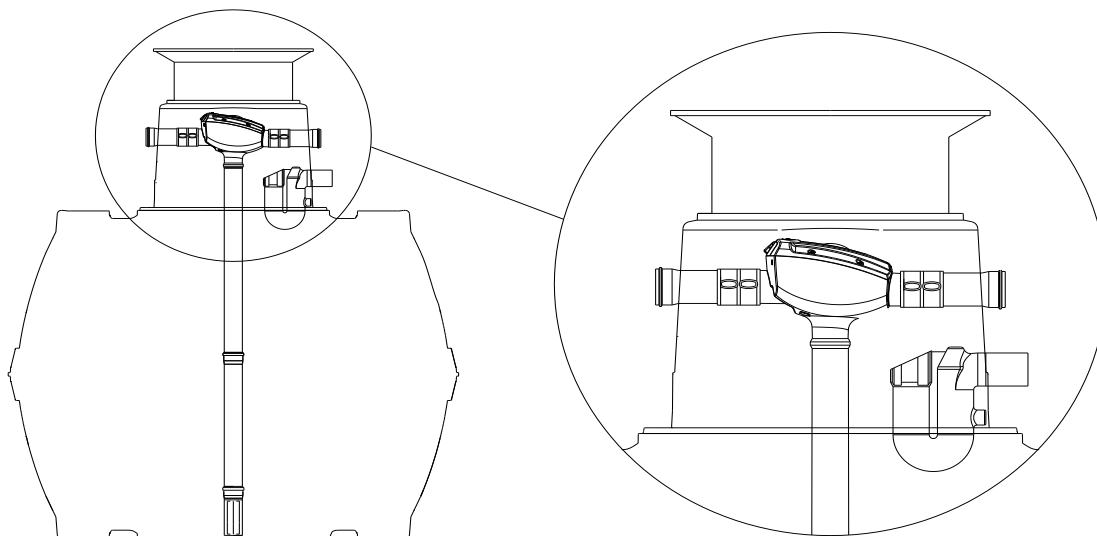
Carat Tank	2700 L	3750 L	4800 L	6500 L	8500 L	10000 L
[L]	1190 mm*	1380 mm*	1610 mm*	1890 mm*	1790 mm*	1990 mm*

\* (+/- 10 mm)



## 5. Einbau und Montage

### 5.8 Filter in den Tank einsetzen



Den mit dem beruhigten Zulauf und Zulauftopf vorbereiteten Filter in den Tank einsetzen.

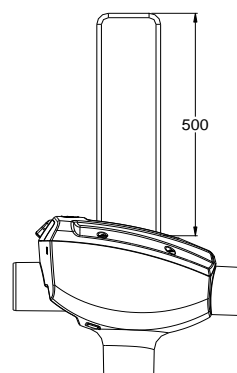
Dabei Zulauf- sowie Ablaufrohr bündig zum Filter ausrichten und anschließend mit den beiden Schnellmontage-Manschetten (im Ausbaupaket 340119 enthalten) fixieren.

Auf keinen Fall dürfen im Ablauf Kleintiersperren installiert werden, da es durch Schmutz der zum Kanal geleitet wird zu Rohrverstopfungen kommen kann.

## 6. Zubehör

**Griff XL für MINIMAX-PRO Filter Intern**

**Art.-Nr. 330220**



## 7. Wartung

Je nach Schmutzanfall im Dachablaufwasser muss die Siebfläche des MINIMAX-PRO Filters Intern mehrmals im Jahr gereinigt werden. Beim Abnehmen des transparenten Deckels bleibt der Siebeinsatz an diesem hängen und kann somit Problemlos entnommen und gereinigt werden.

